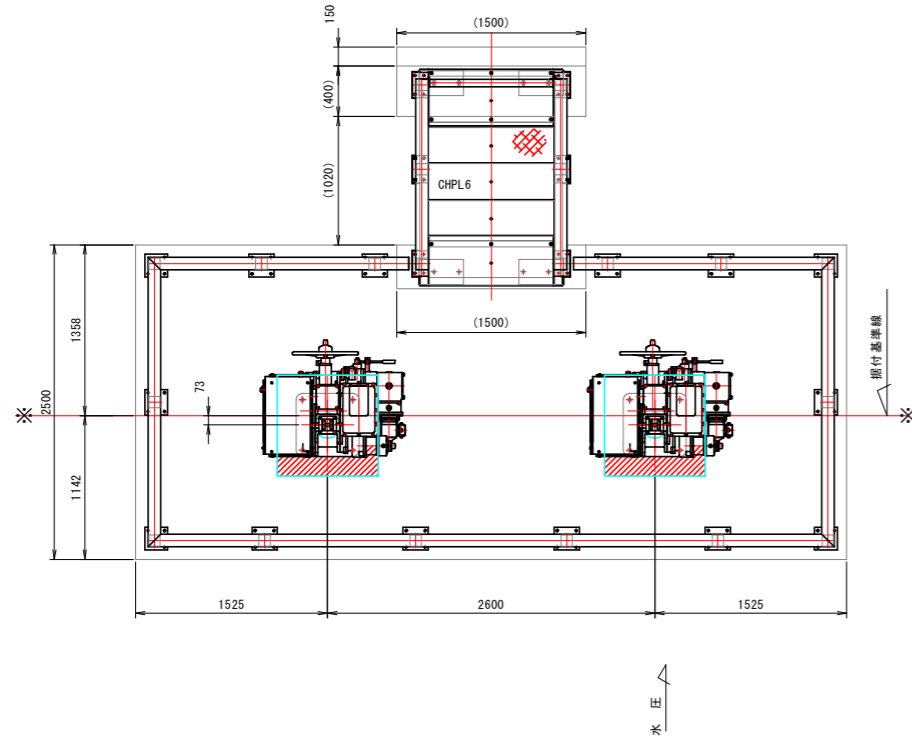


奥湯川 ゲート修繕一般図

平面図

(S=1:30)



設計仕様		
構造型式	ステンレス鋼製スライドゲート	
純径間×有効高	W 1,800 m × H 1,200 m	
設置数	2 門	
設計水深	外水	2.725 m (▽ +2.225)
	内水	0.000 m (▽ -0.500)
操作水深	開時 外水	1.400 m (▽ +0.900)
	開時 内水	2.400 m (▽ -1.900)
	閉時 外水	4.030 m (▽ -3.530)
	閉時 内水	2.400 m (▽ +1.900)
敷高	▽ -0.500	
揚程	1.300 m	
水密方式	後面 4 方ゴム水密	
開閉方式	電動ラック式 (操作盤搭載型)	
操作方式	機側操作	
主要材質	扉体: SUS304	戸当り: SUS304
	付属設備: SS400 (溶融亜鉛めっき)	

施工範囲

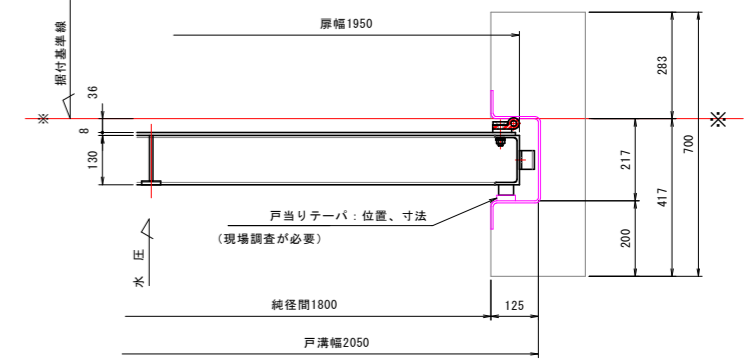
種別	細別	施工内容	備考
ゲート設備	扉体	更新	
	戸当り	流用	
	開閉装置	更新	電動化
付属設備	防護柵	更新	
	管理橋	更新	

注記

1. 既設開閉機位置、ラック棒貫通穴の大きさは不明です。
2. 戸当りは既設流用、テーパー位置、大きさを確認してください。
3. 着手時に現場調査を実施し、基礎の流用が可能か検討すること。

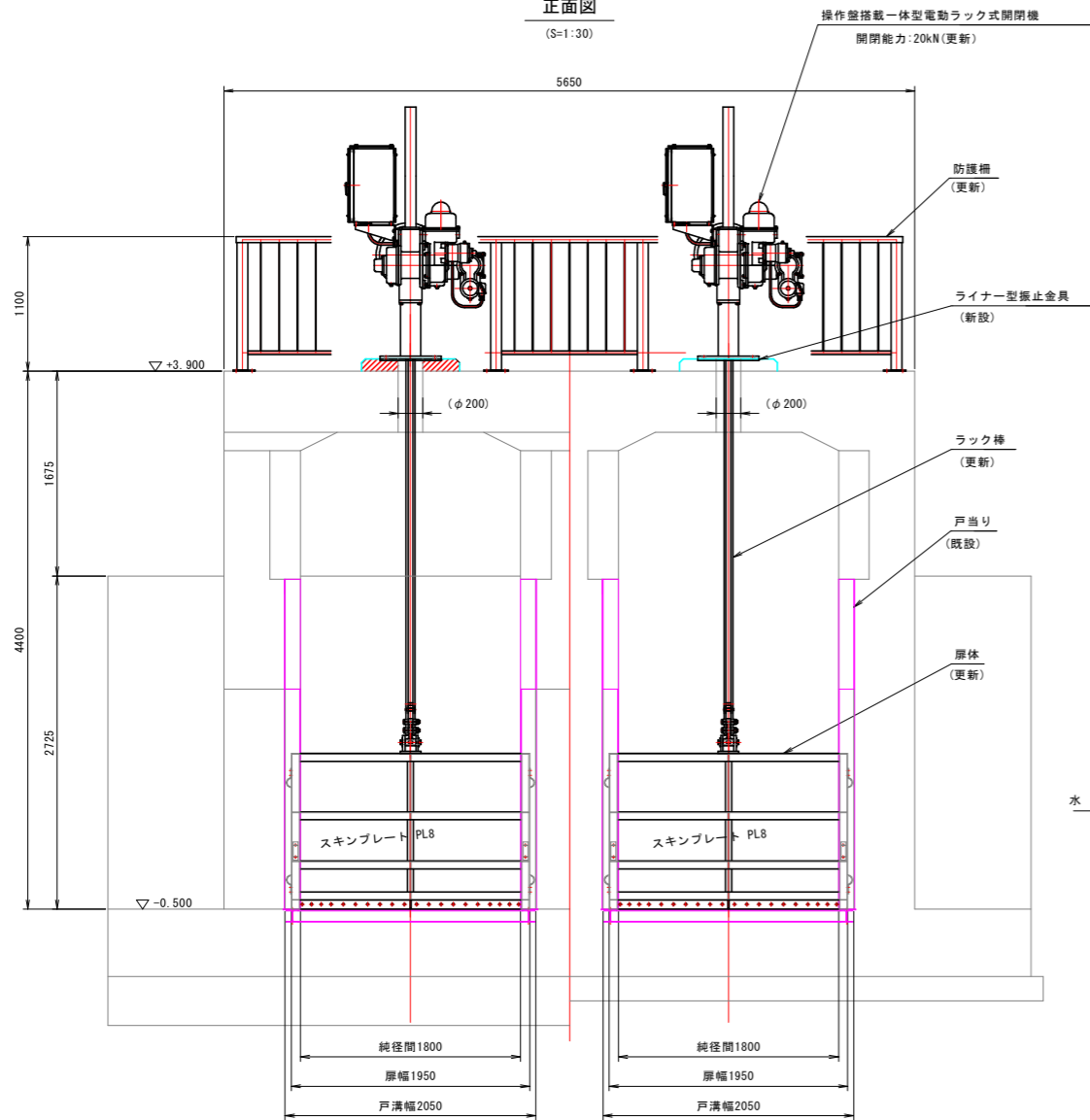
側部詳細図

(S=1:10)



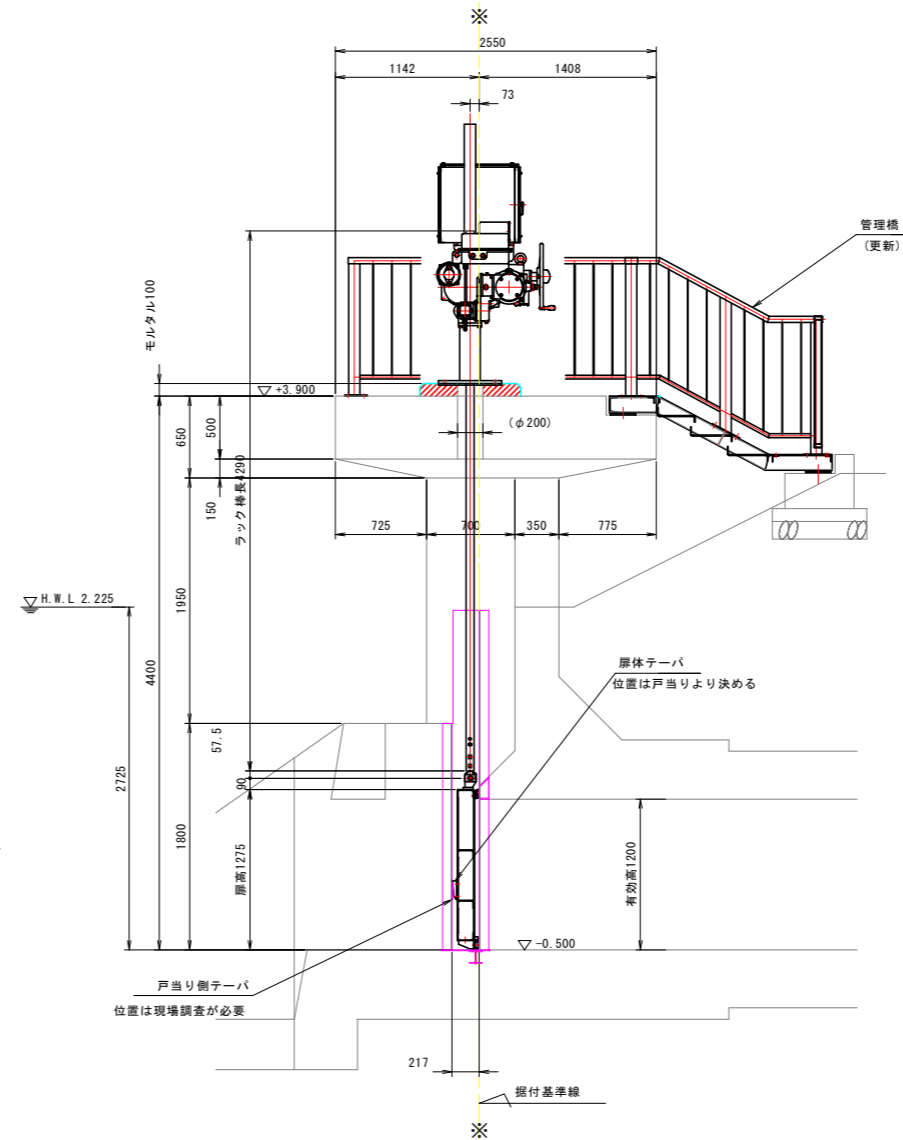
正面図

(S=1:30)



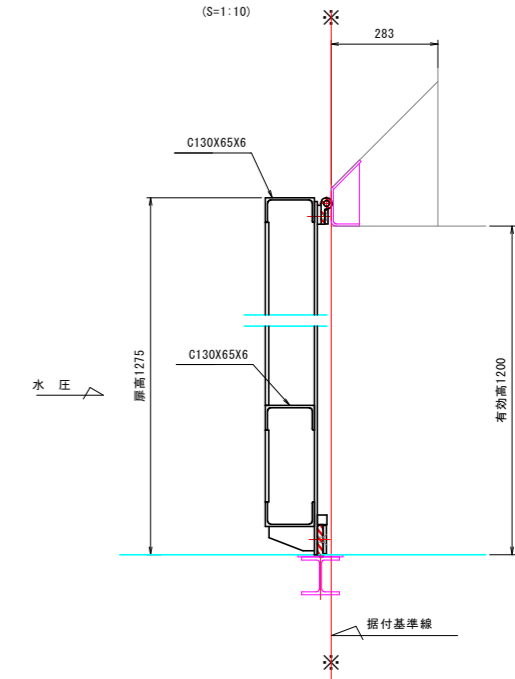
側断面図

(S=1:30)



上下部詳細図

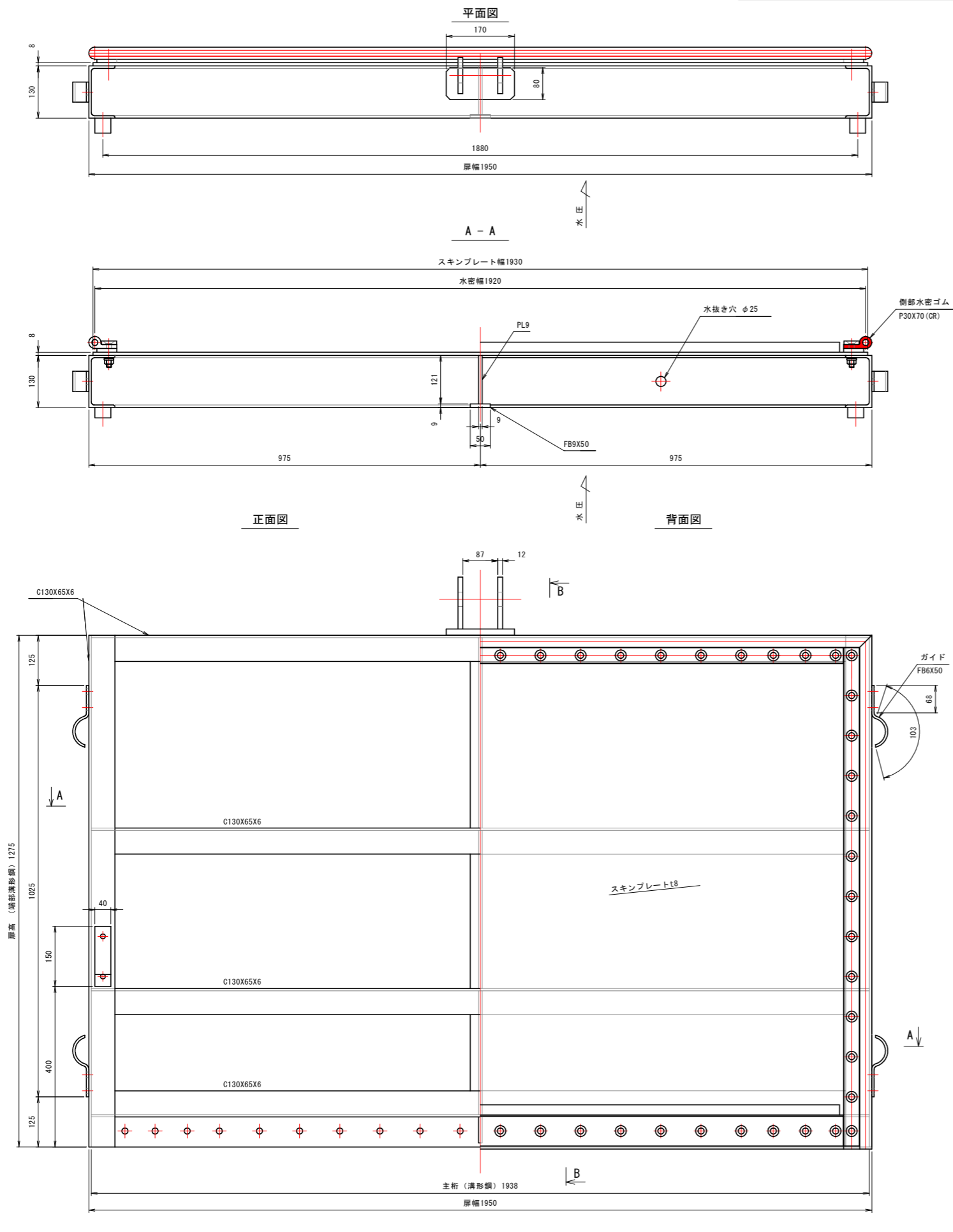
(S=1:10)



【奥湯川 (外磯川) 排水機場】

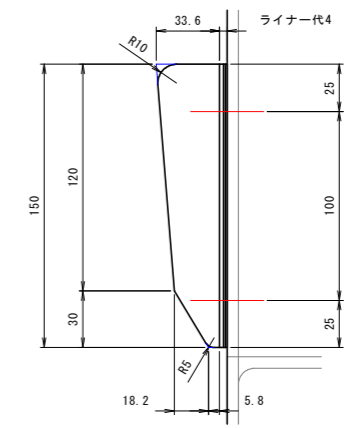
工事名	R8波土 奥湯川他 美波・奥河内他 排水機場修繕工事		
路線名等	奥湯川他		
工事箇所	海部郡美波町奥河内他		
図面名	ゲート修繕一般図		
縮尺	図示	図面番号	1/21
会社名			
事業者名	徳島県美波県土整備事務所		

奥潟川 扉体組立図

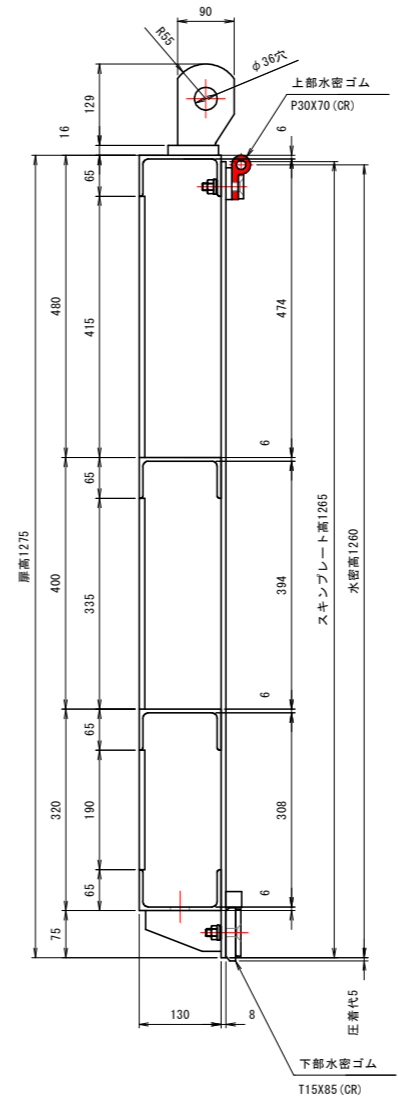


注記
1. 特記無き材質は材質はSUS304とする。

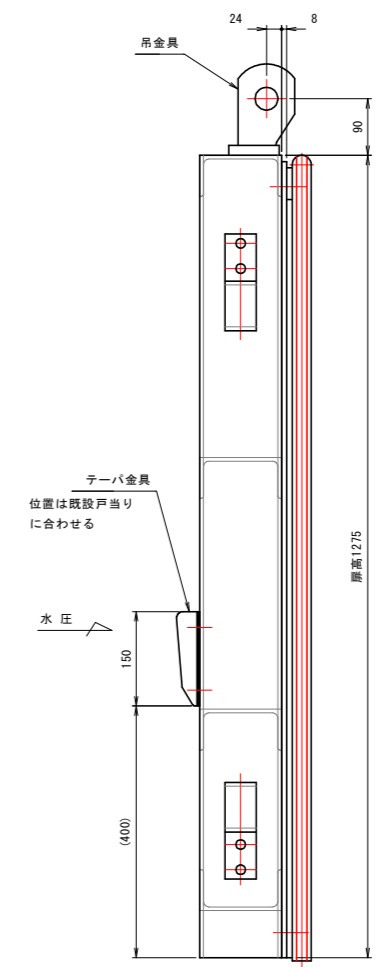
テーパー金具詳細図
S=1:2



B - B



側面図



【奥潟川 (外磯川) 排水機場】

工事名	R8波土 奥潟川地 美波・奥河内地 排水機場修繕工事		
路線名等	奥潟川地		
工事箇所	海部郡美波町奥河内地		
図面名	扉体組立図		
縮尺	図示	図面番号	2/21
会社名			
事業者名	徳島県美波県土整備事務所		

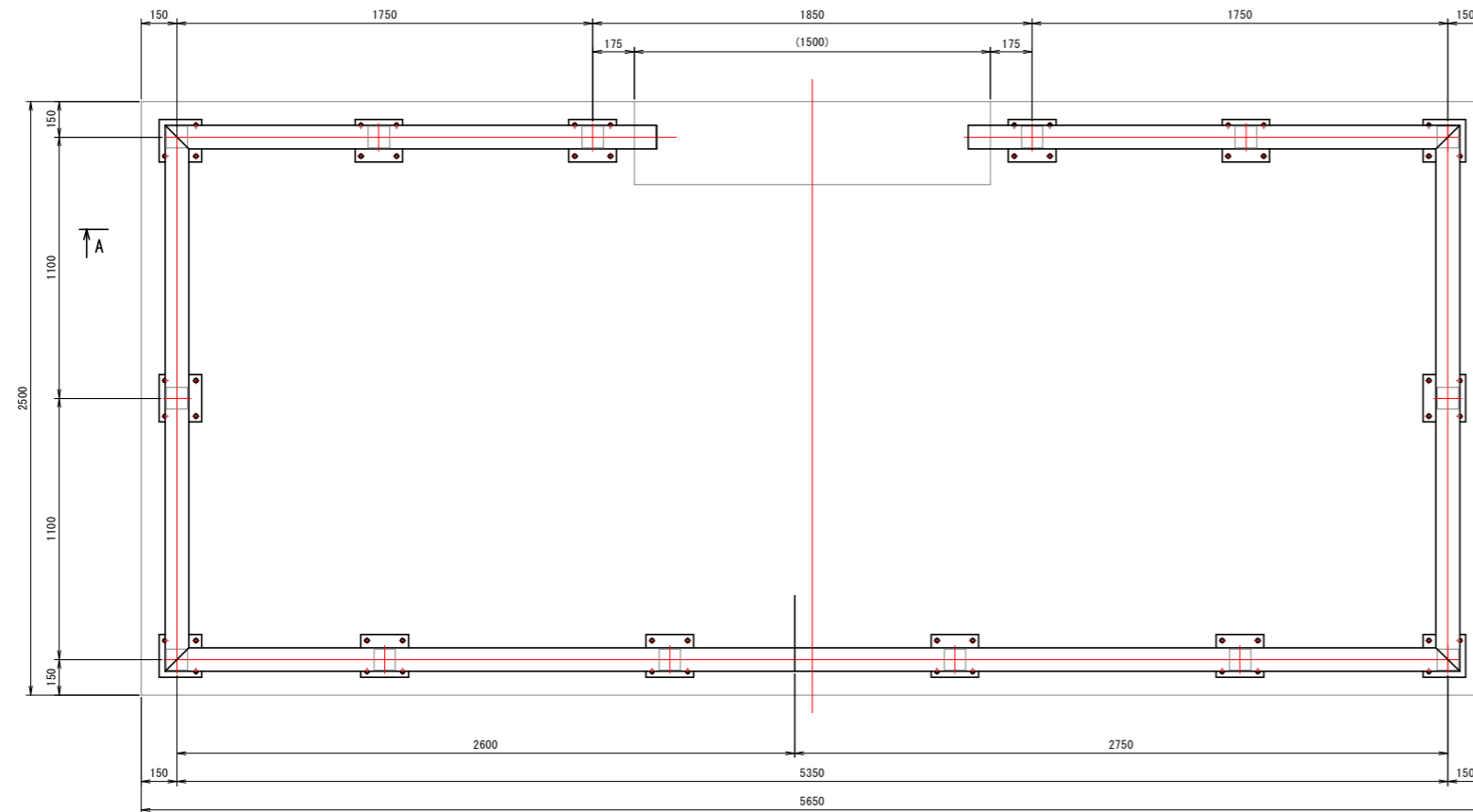
奥潟川 操作台防護柵組立図

注 記

1. 特記なき材質は全てSS400とする。
2. 防食は溶融亜鉛めっきとする。
溶融亜鉛めっき仕様は、JIS H 8641に準拠とする。
3. 着手時に現地調査を実施し、寸法を確認すること。

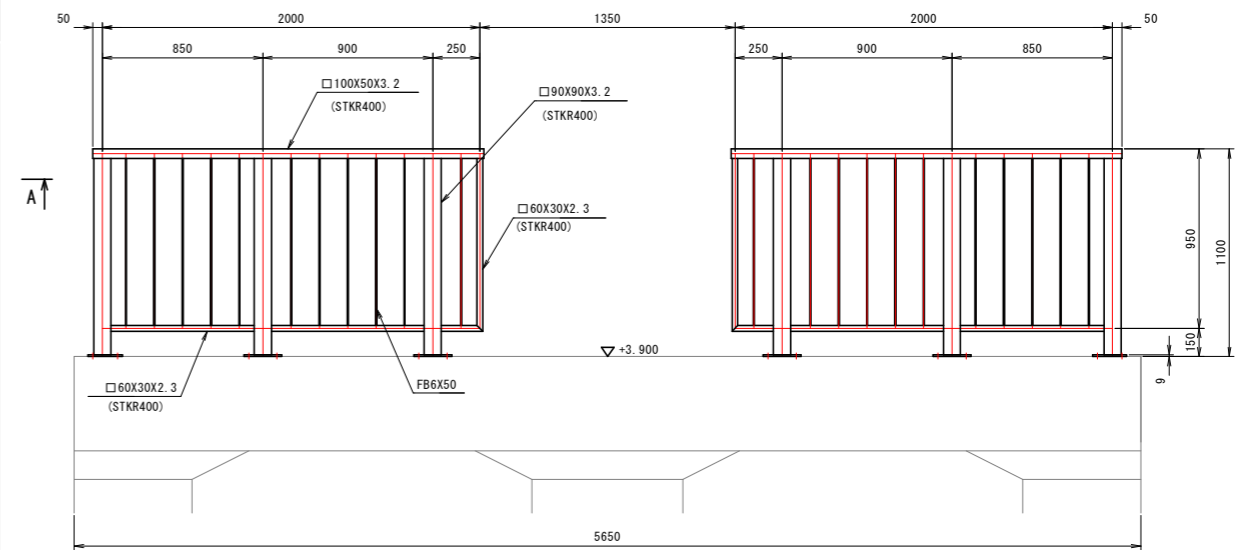
平面図

(S=1:15)



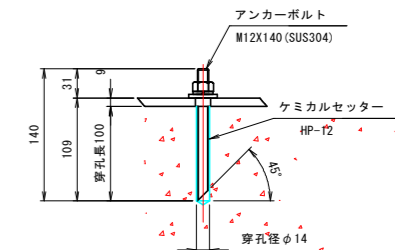
A - A

(S=1:20)



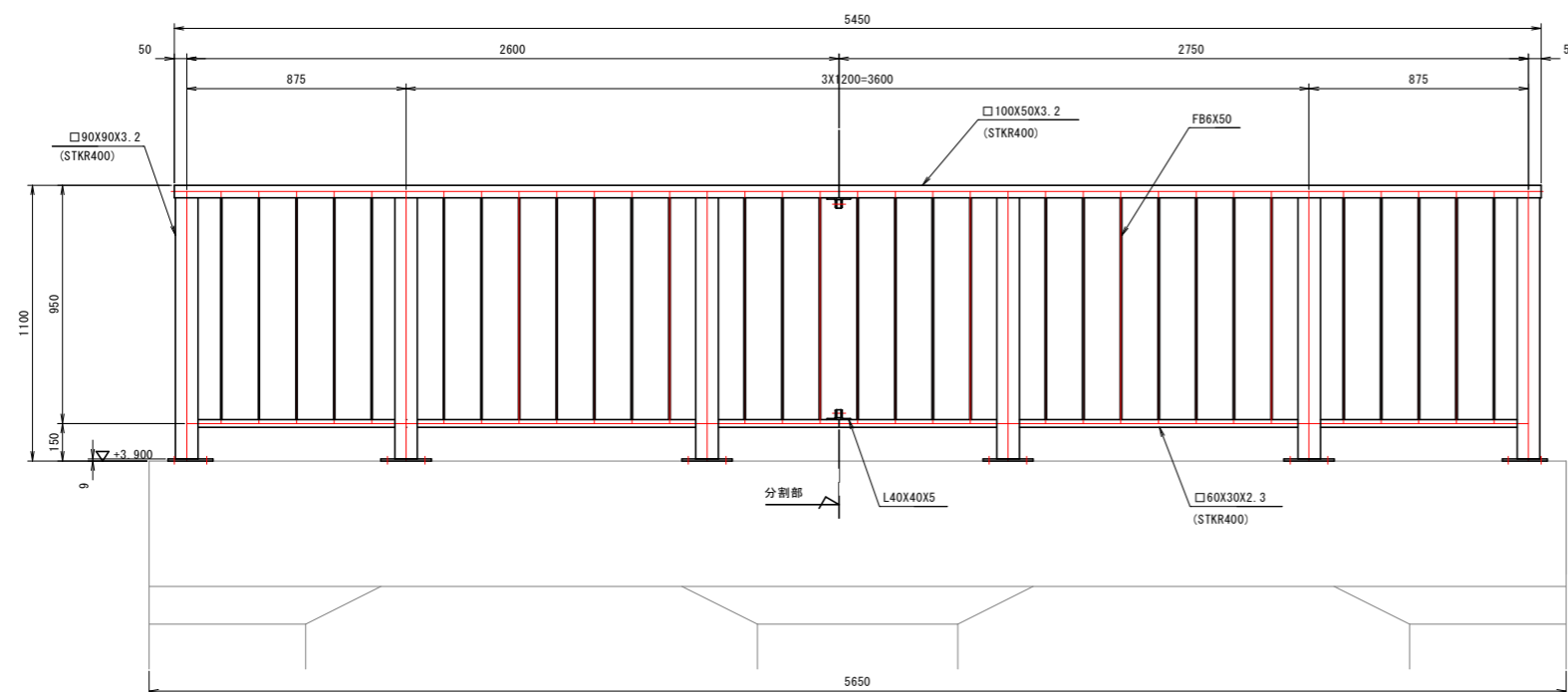
ケミカルアンカー

(S=1:4)



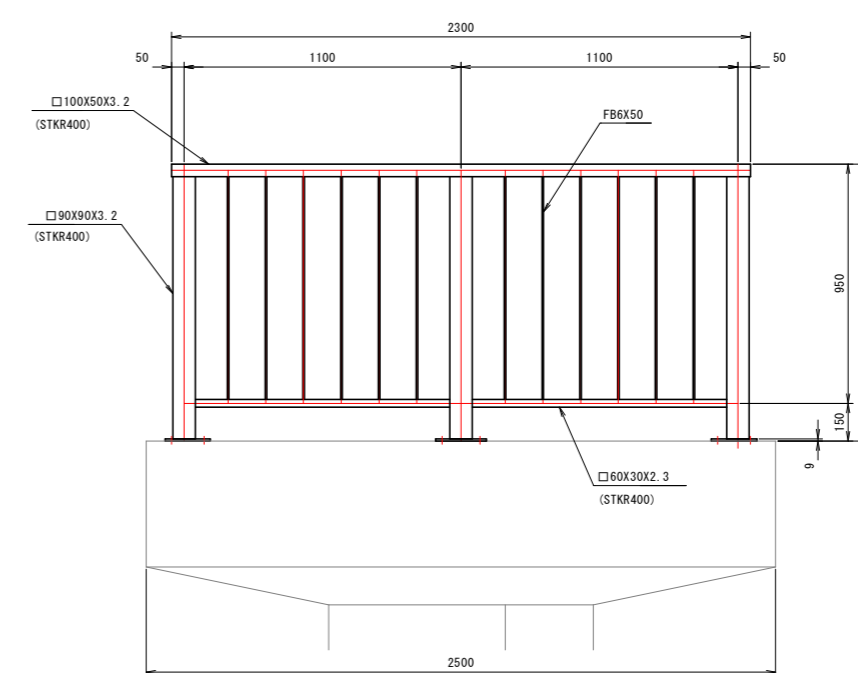
正面図

(S=1:15)



側面図

(S=1:15)

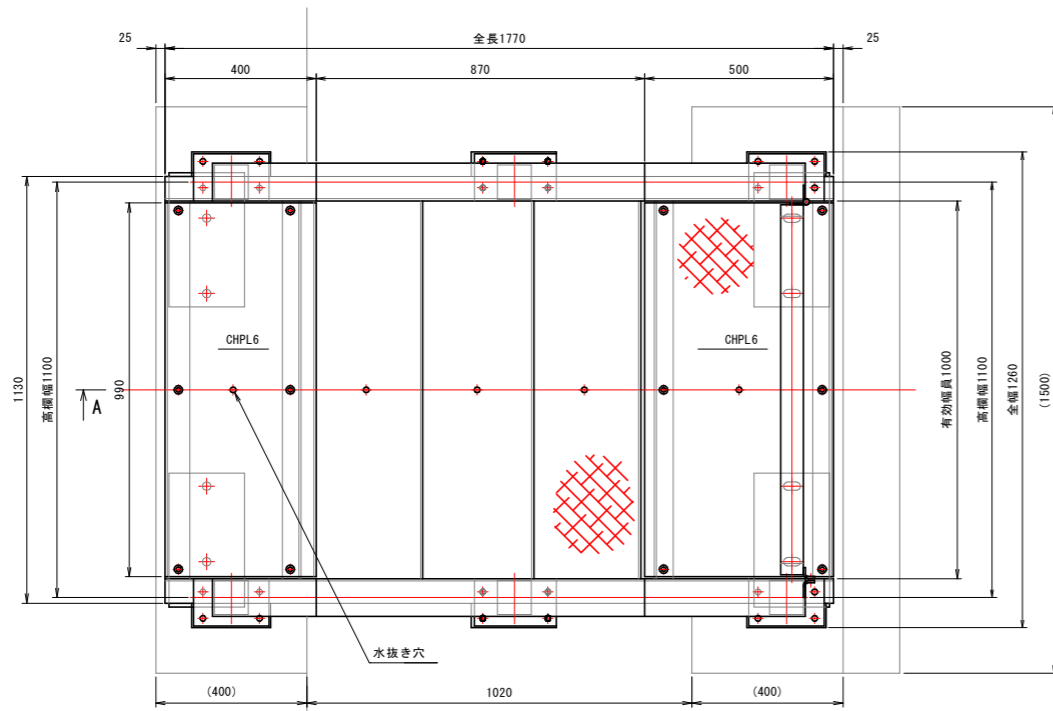


【奥潟川（外環川）排水機場】

工事名	R8波士 奥潟川他 美波・奥河内他 排水機場修繕工事		
路線名等	奥潟川他		
工事箇所	海部郡美波町奥河内他		
図面名	操作台防護柵組立図		
縮 尺	図示	図面番号	3/21
会 社 名			
事業者名	徳島県美波県土整備事務所		

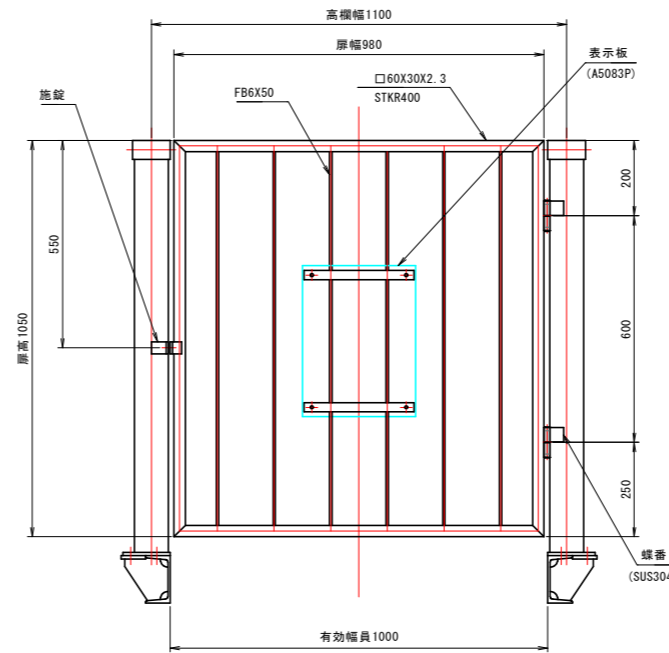
奥潟川 管理橋組立図

平面図
(S=1:10)



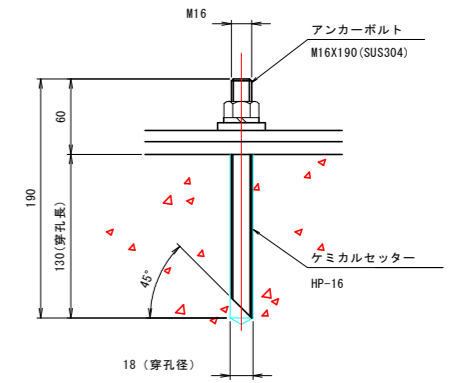
A - A
(S=1:10)

入口扉
(S=1:10)



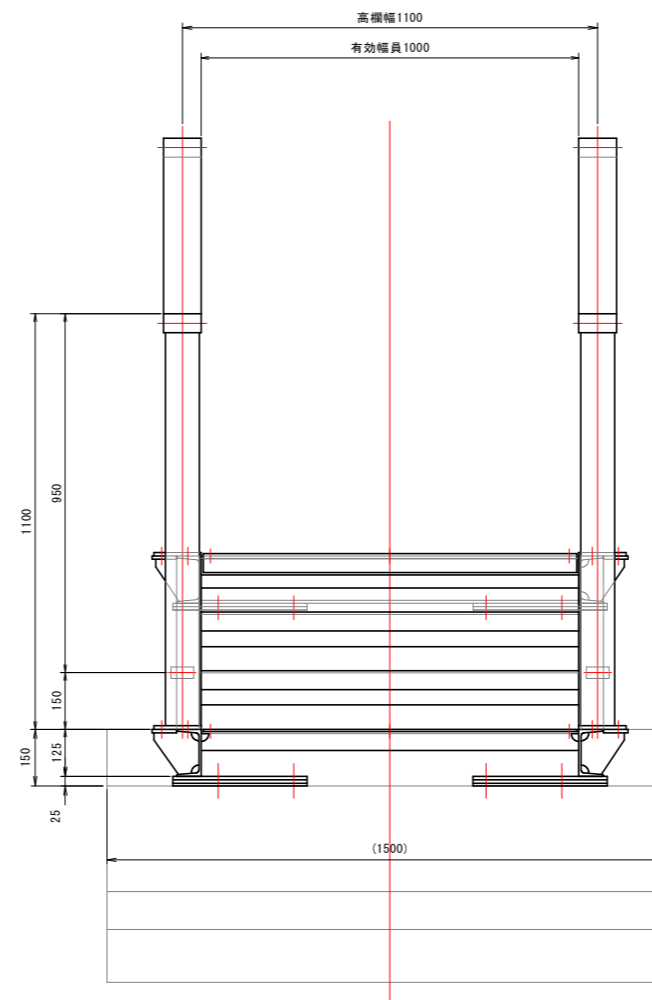
注 記

1. 特記なき材質は全てSS400とする。
2. 防食は溶融亜鉛めっきとする。
溶融亜鉛めっき仕様は、JIS H 8641に準拠とする。
3. 着手時に現地調査を実施し、寸法等を確認すること。

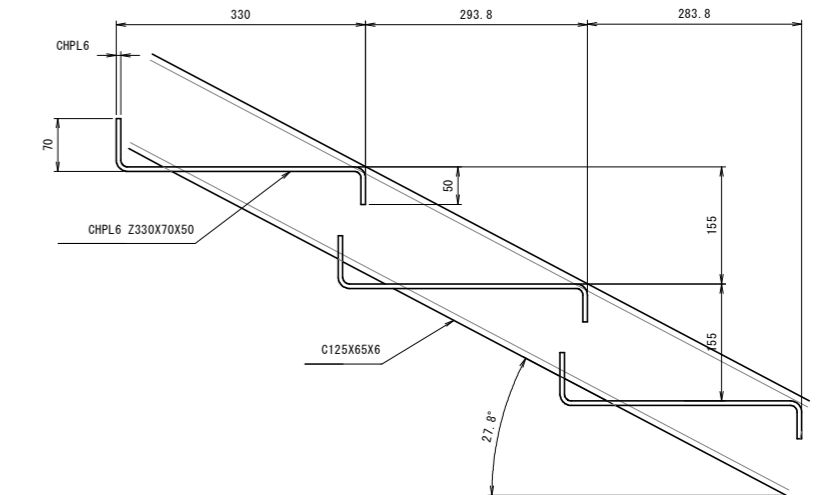


アンカーボルト
(S=1:3)

側面図
(S=1:10)

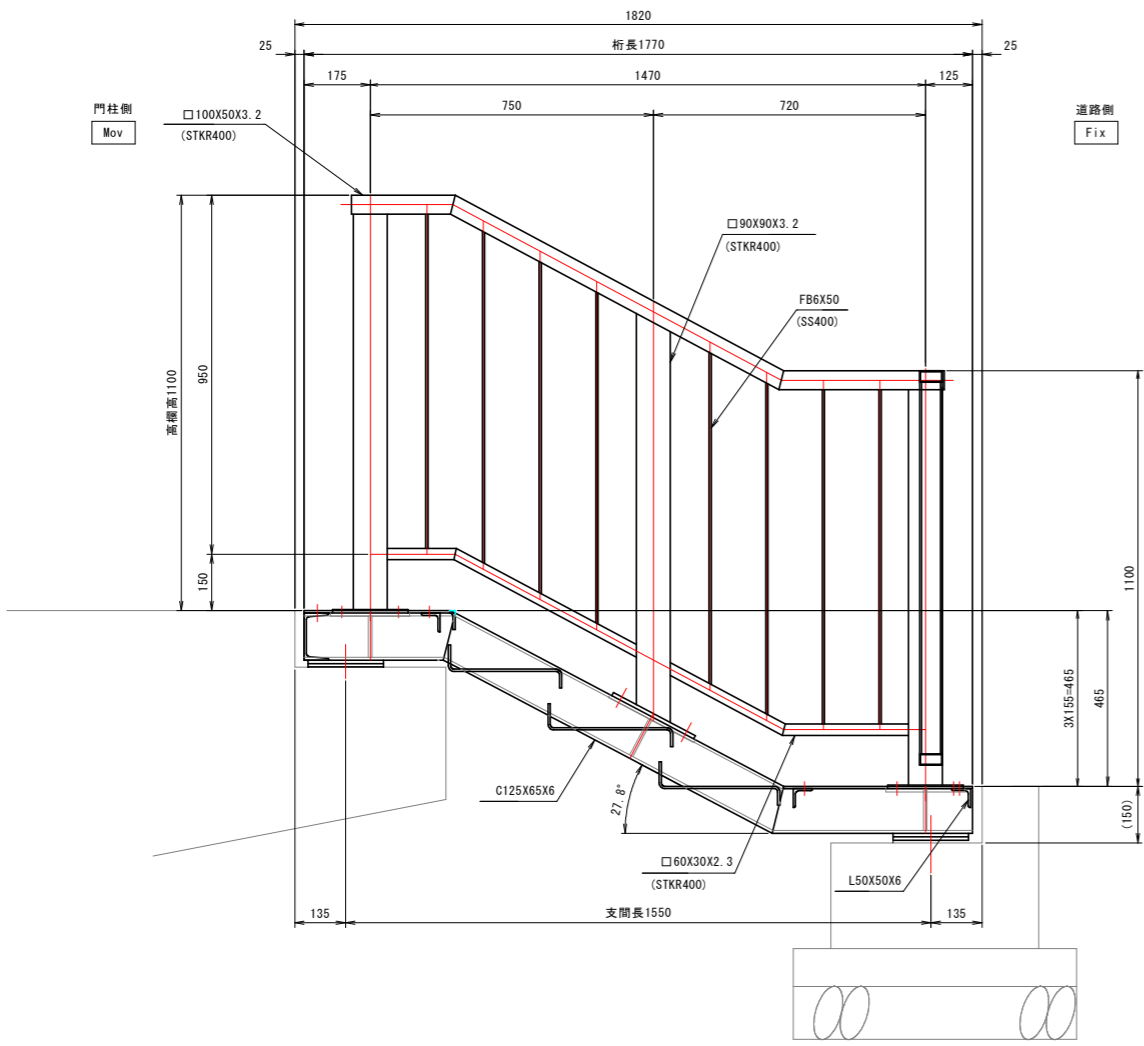


ステップ
(S=1:5)



門柱側
Mov

道路側
Fix



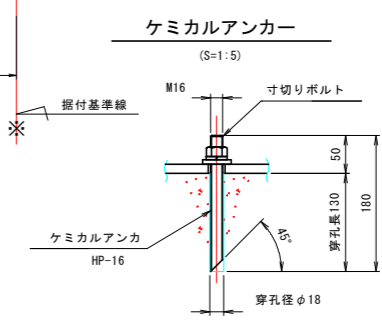
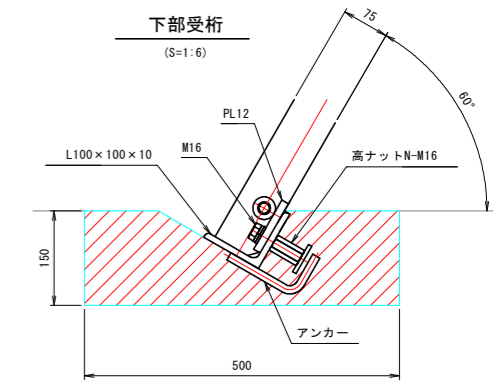
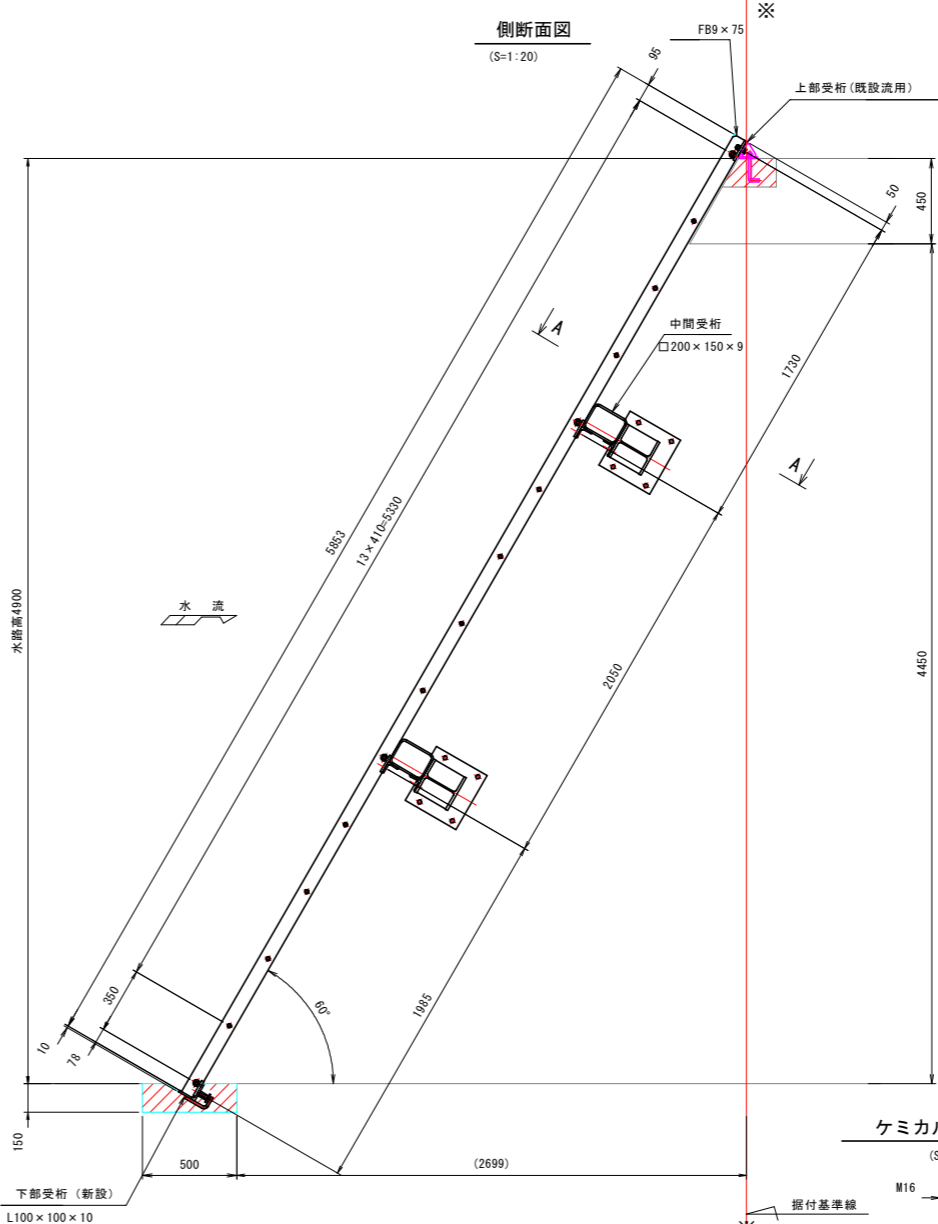
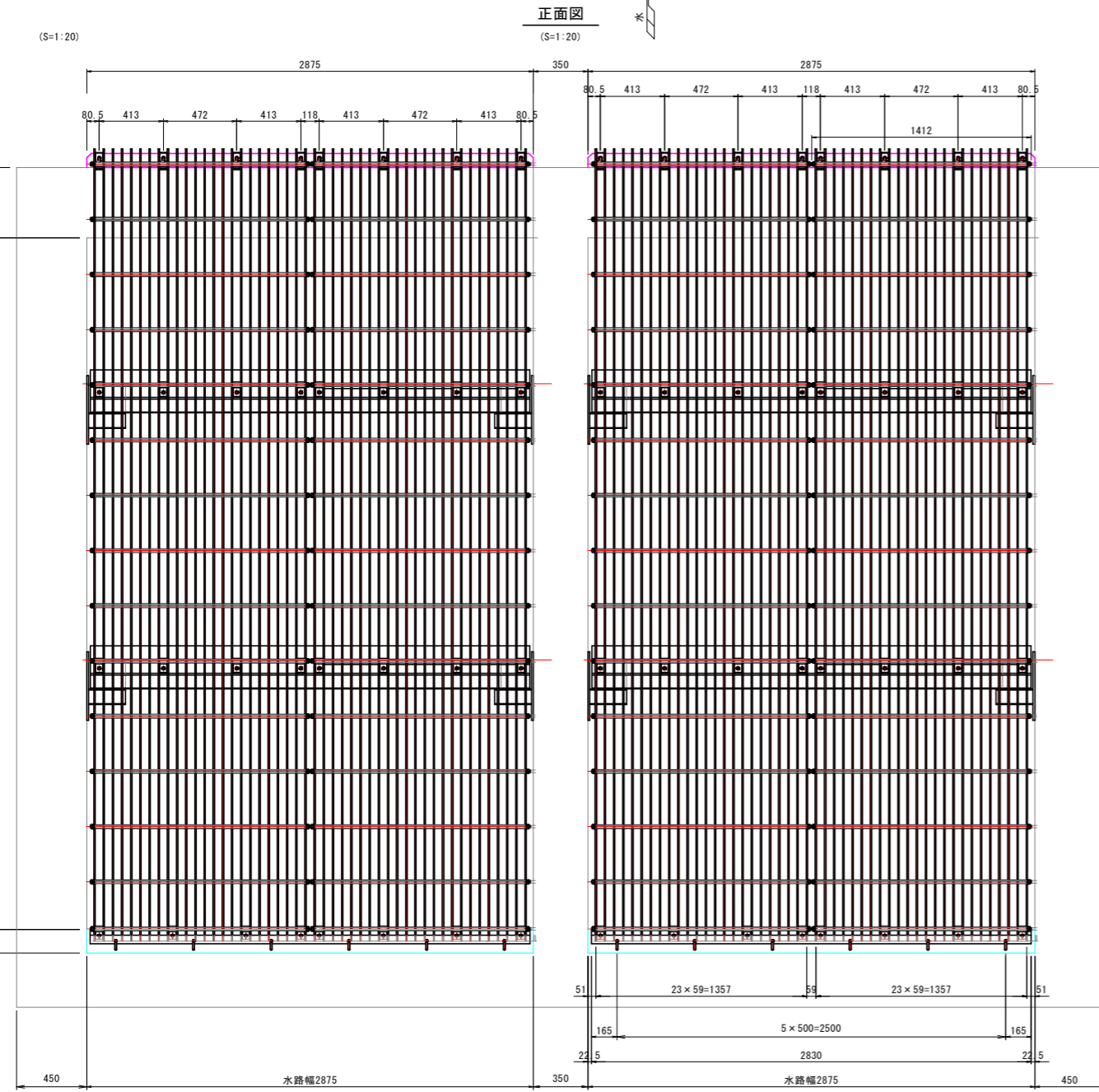
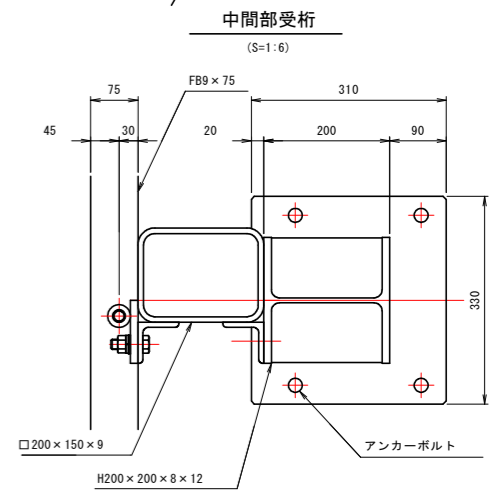
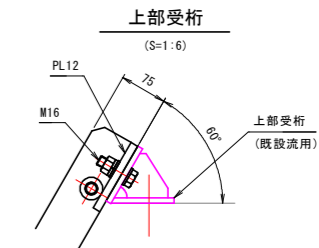
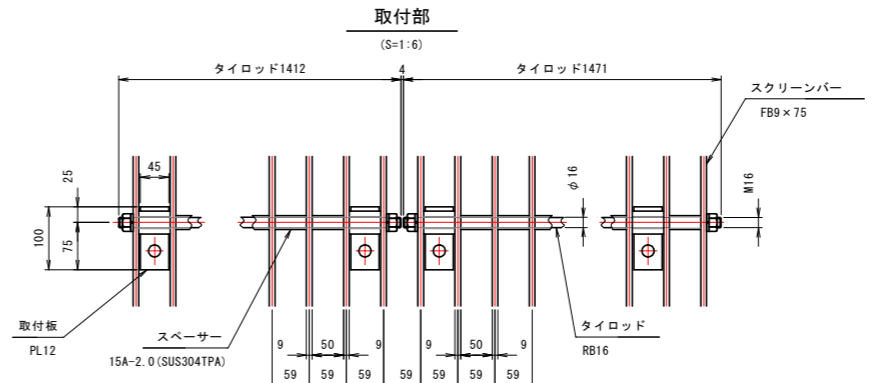
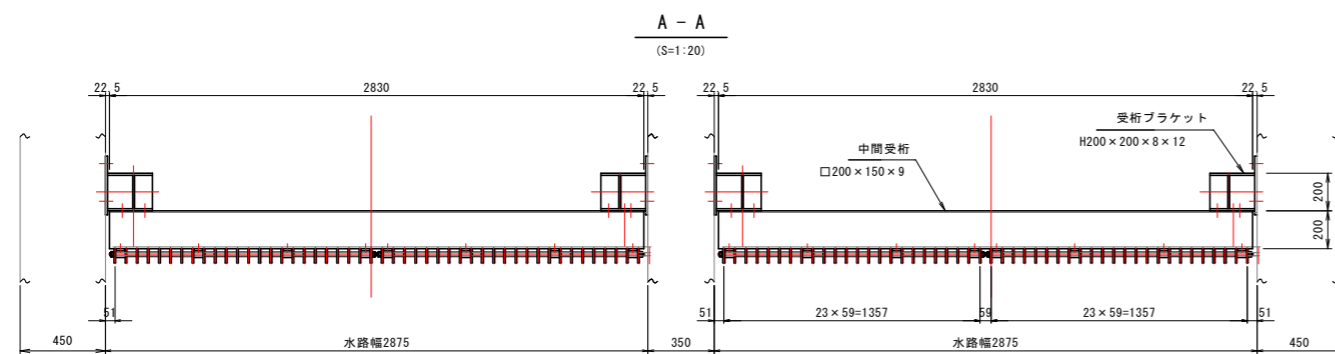
【奥潟川（外環川）排水機場】

工事名	R8波土 奥潟川他 美波・奥河内他 排水機場修繕工事		
路線名等	奥潟川他		
工事箇所	海部郡美波町奥河内他		
図面名	管理橋組立図		
縮尺	図示	図面番号	4/21
会社名			
事業者名	徳島県美波県土整備事務所		

奥潟川 スクリーン組立図

設計仕様	
型式	固定式バースクリーン
設置数	2連
純径間×有効高	W 2.875 m × H 4.900 m
設計水位差	1.000 m
有効目幅	50 mm
傾斜角	60度
主要材質	スクリーン SUS304, SUS304TP 受桁 SUS304

- 注記
1. 特記無き材質についてはSUS304とする。
 2. 上部受桁のボルト穴は現地加工が必要です。
 3. 上部受桁は傾角の確認が必要です。

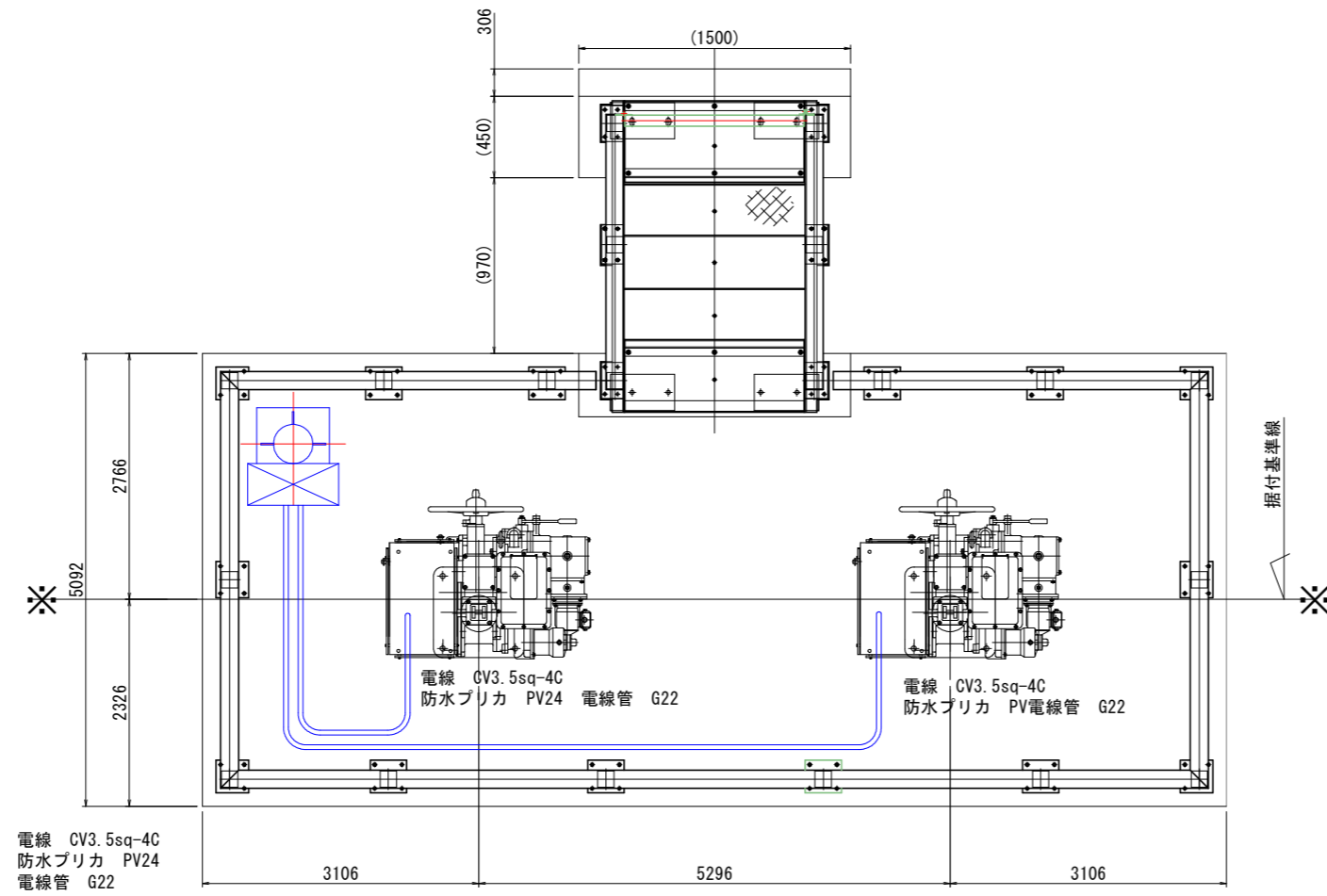


【奥潟川（外磯川）排水機場】

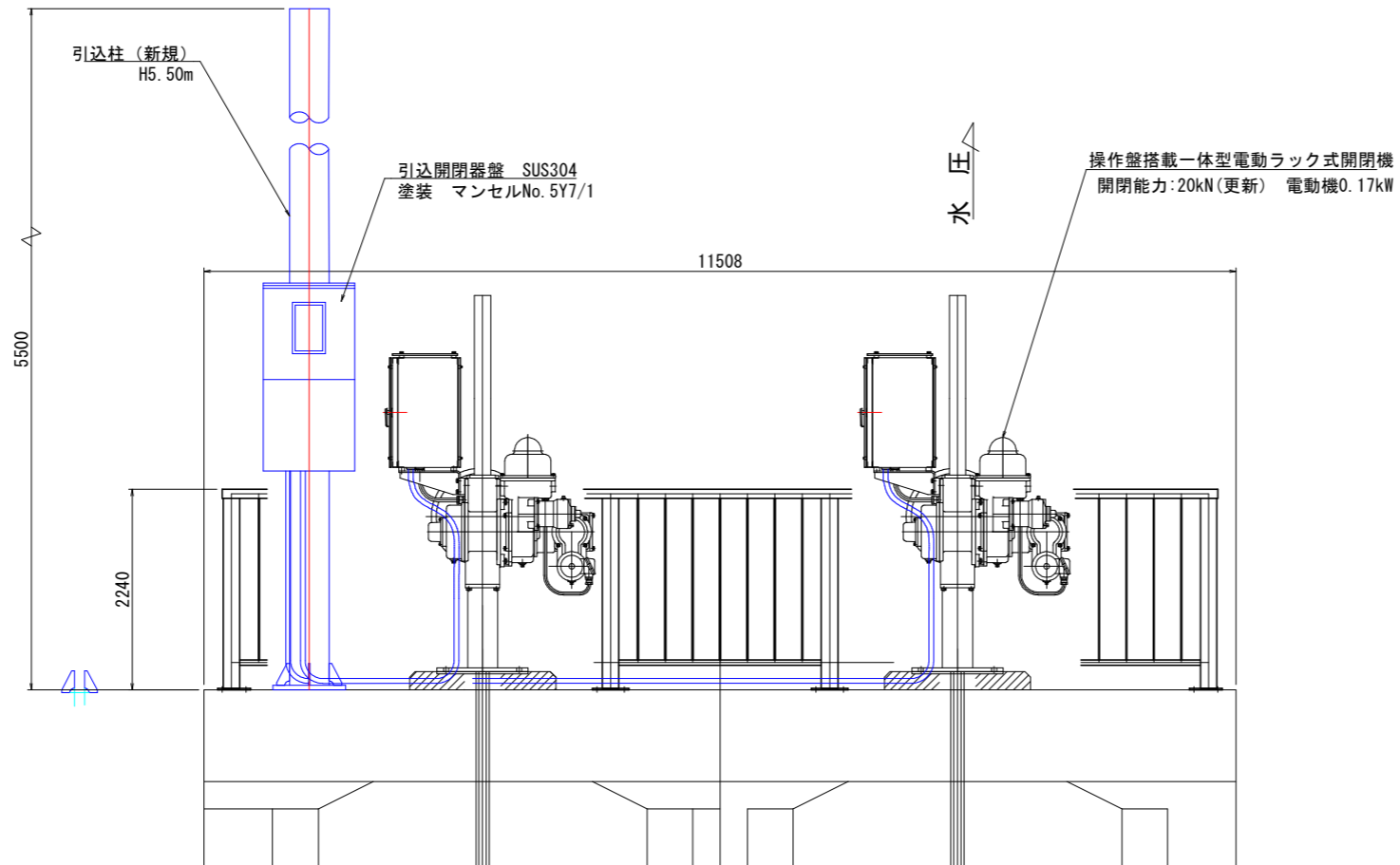
工事名	R8波土 奥潟川他 美波・奥河内他 排水機場修繕工事
路線名等	奥潟川他
工事箇所	海部郡美波町奥河内他
図面名	スクリーン組立図
縮尺	図示 図面番号 5/21
会社名	
事業者名	徳島県美波県土整備事務所

奥潟川 電気配管・配線図

平面図
(S=1:20)



正面図
(S=1:20)

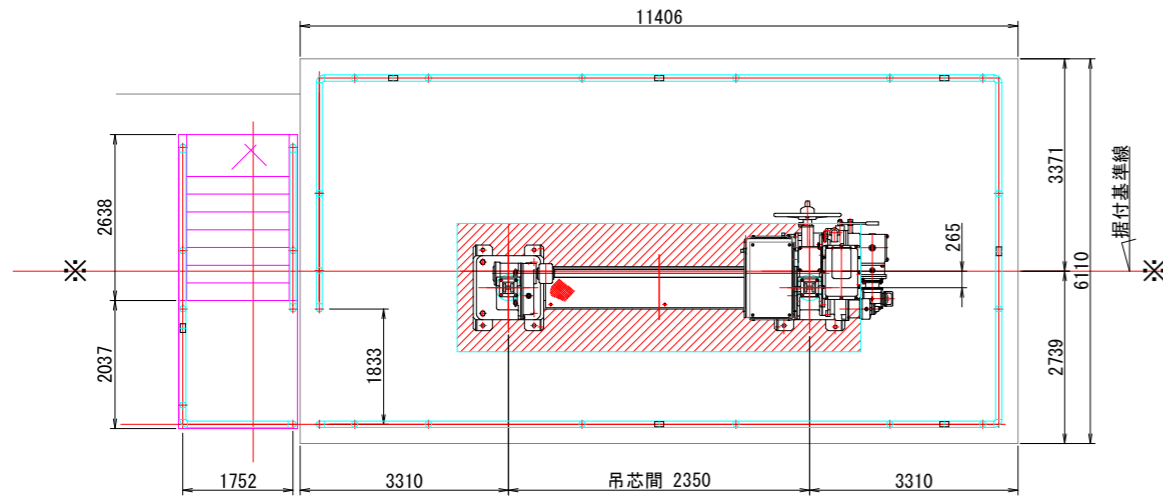


【奥潟川（外環川）排水機場】

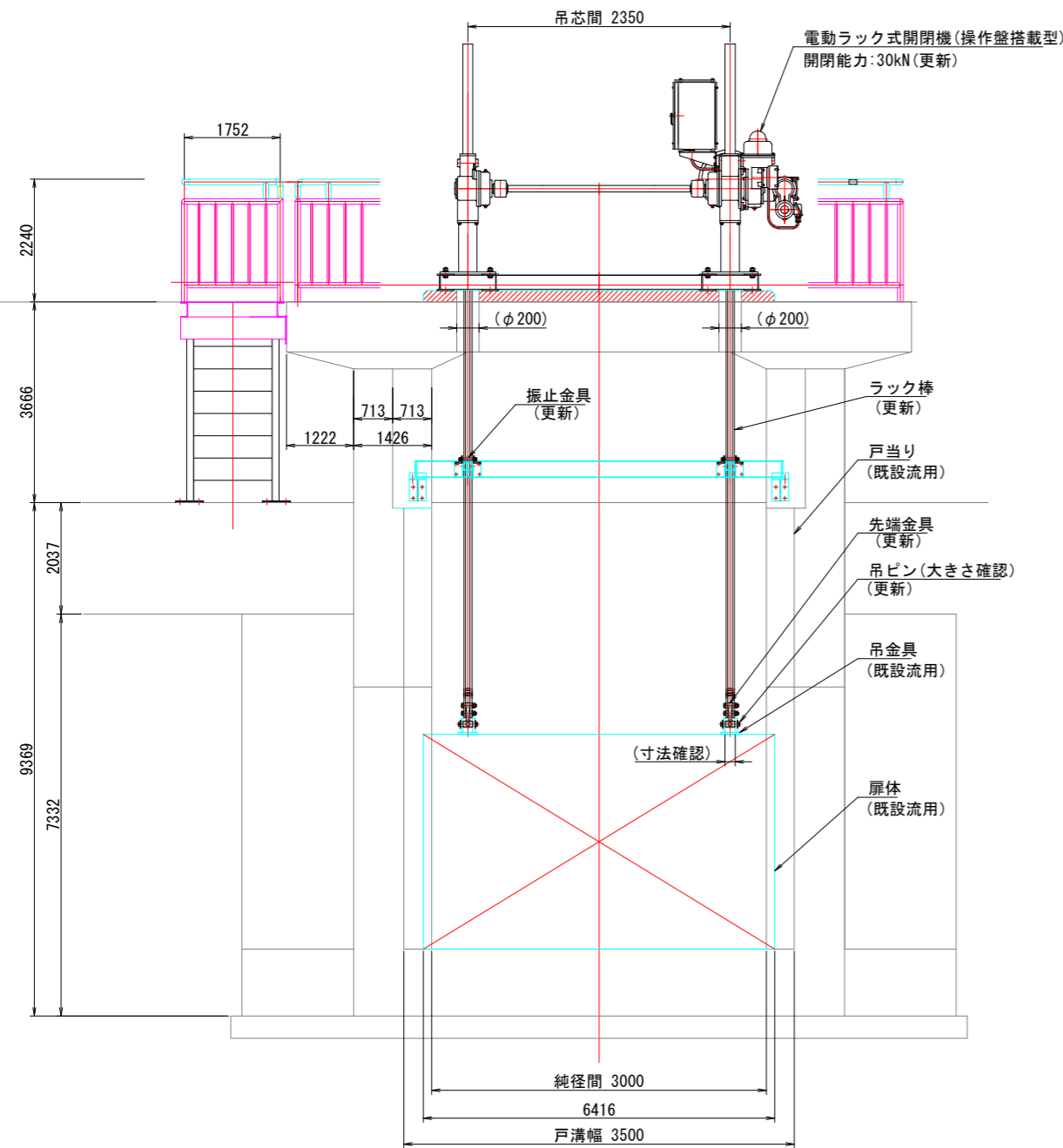
工事名	R8波士 奥潟川他 美波・奥河内他 排水機場修繕工事		
路線名等	奥潟川他		
工事箇所	海部郡美波町奥河内他		
図面名	電気配管・配線図		
縮尺	図示	図面番号	6/21
会社名			
事業者名	徳島県美波県土整備事務所		

牟岐川 ゲート修繕一般図

平面図
(S=1:30)

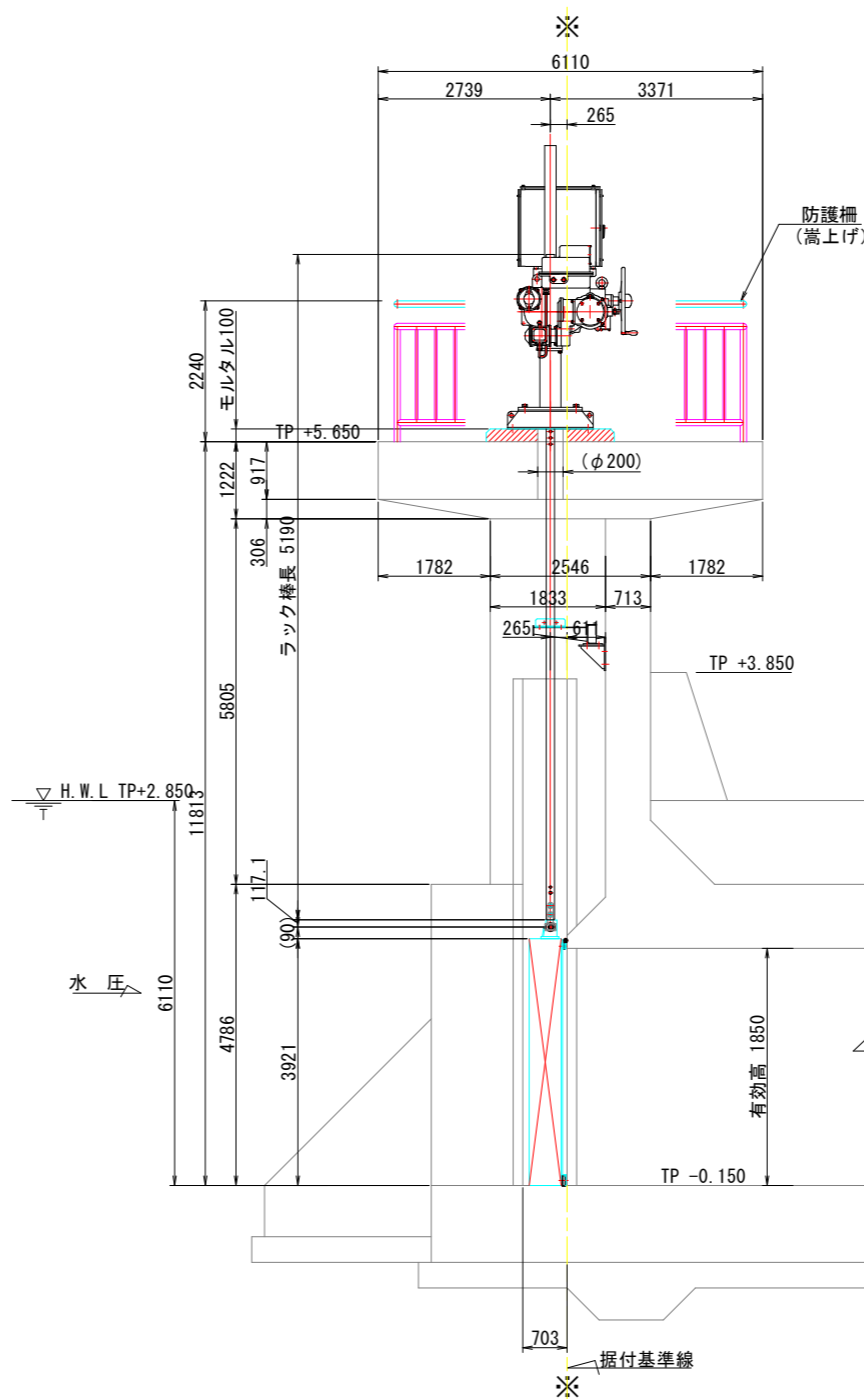


正面図
(S=1:30)

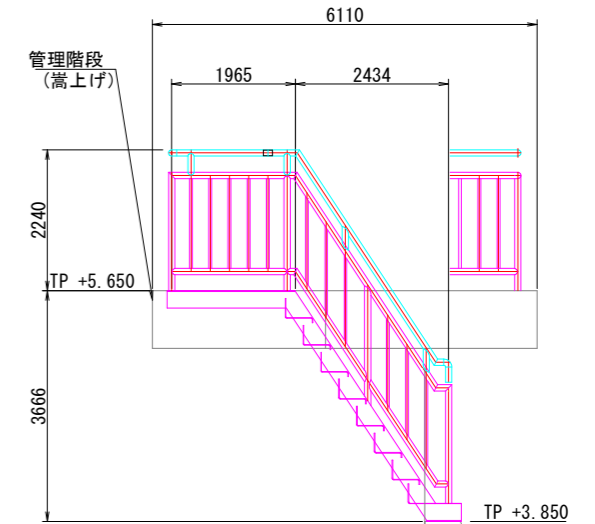


設計仕様	
構造型式	ステンレス鋼製ローラゲート
純径間×有効高	W 3.000 m × H 1.850 m
設置数	1 門
設計水深	外水 3.000 m (TP +2.850)
	内水 0.000 m (TP -1.500)
操作水深	開時 外水 1.850 m (TP +1.700)
	開時 内水 2.850 m (TP +2.700)
	閉時 外水 4.000 m (TP +3.850)
	閉時 内水 2.850 m (TP +2.700)
敷 高	TP -0.150 m
揚 程	1.950 m
水密方式	後面 4 方ゴム水密
開閉方式	電動ラック式 (操作盤搭載型)
操作方式	機側操作
主要材質	扉体: SUS304 戸当り: SUS304
	付属設備: SUS304

側断面図
(S=1:30)



管理階段側面図
(S=1:30)



施工範囲			
種 別	細 別	施 工 内 容	備 考
ゲート設備	扉 体	流 用	
	戸 当 り	流 用	
	開閉装置	更 新	電 動
付属設備	防護柵	手摺嵩上げ	
	管理機	手摺嵩上げ	

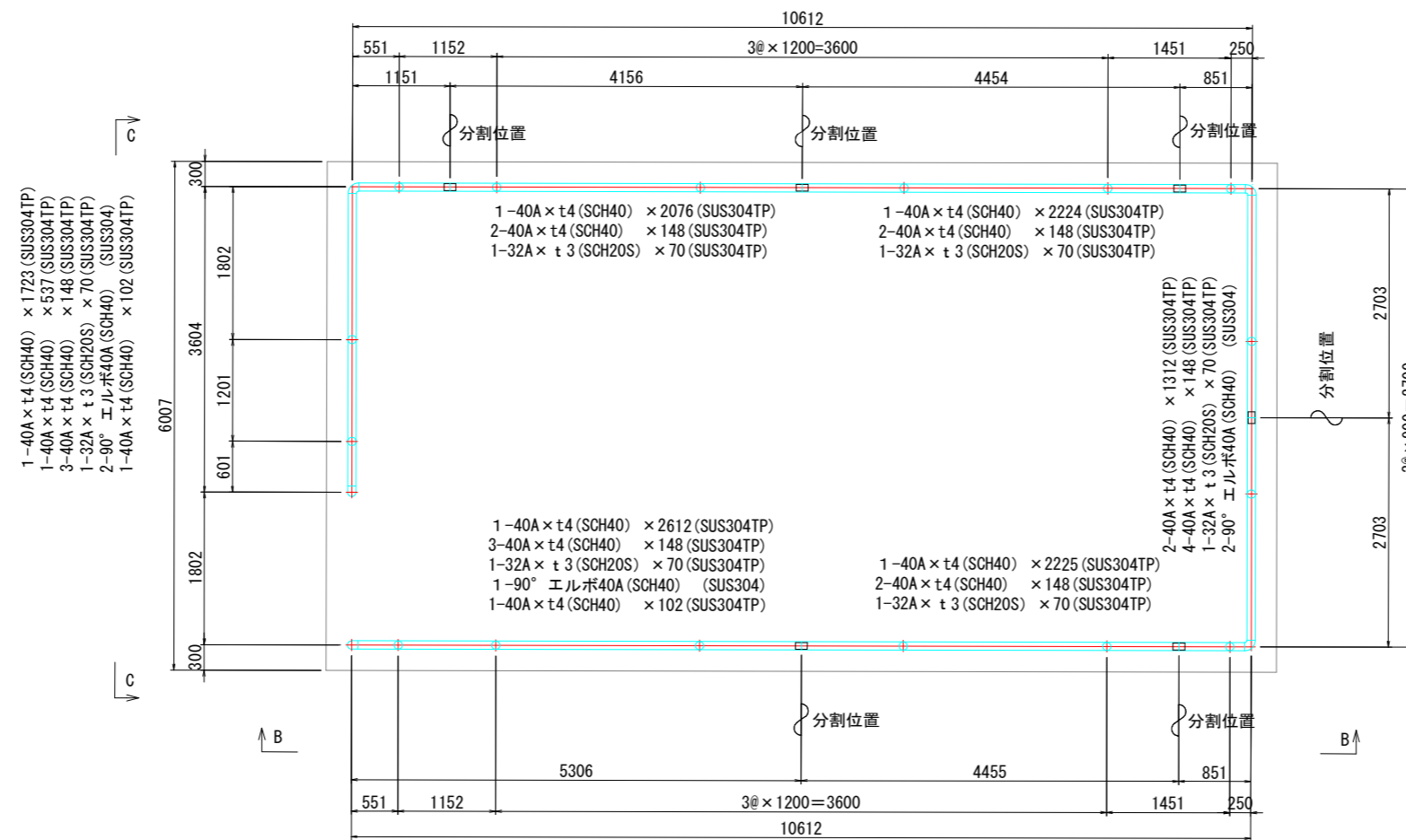
- 注 記
1. 既設開閉機位置、ラック棒貫通穴の大きさは不明です。
 2. 扉体吊金具位置と吊ピンの大きさは不明です。
 3. 着手時に現場調査を実施し、基礎の流用が可能か検討すること。

【牟岐川 (新中村川) 排水機場】

工事名	R8波土 奥湯川地 美波・奥河内地 排水機場修繕工事		
路線名等	奥湯川地		
工事箇所	海部郡美波町奥河内地		
図面名	ゲート修繕一般図		
縮 尺	図示	図面番号	7/21
会社名			
事業者名	徳島県美波県土整備事務所		

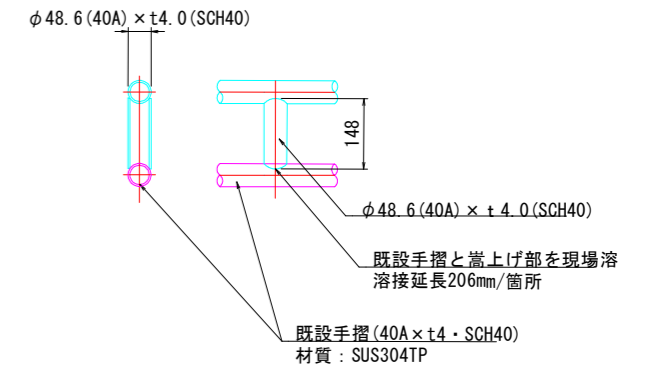
牟岐川 手摺嵩上げ図

Sc=1/20

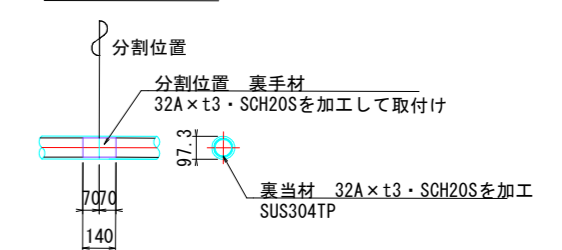


手摺嵩上げ部詳細図 Sc=1/8

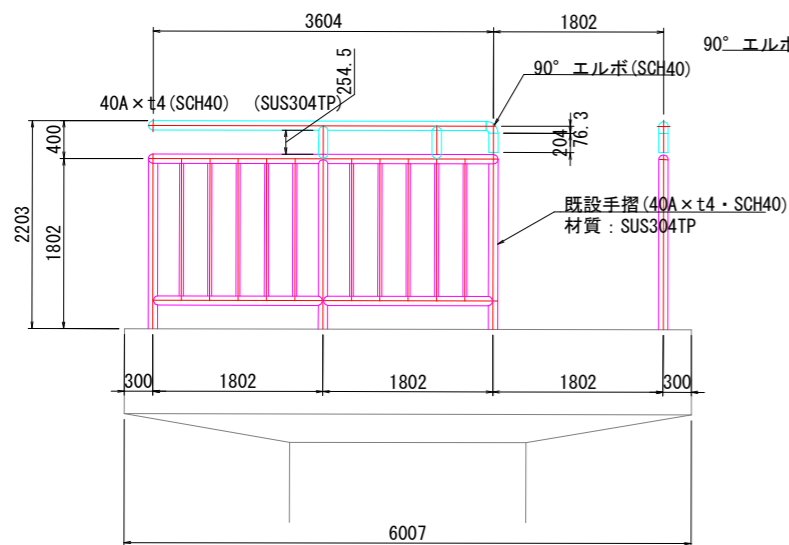
手摺嵩上げ鋼管材質：SUS304TP



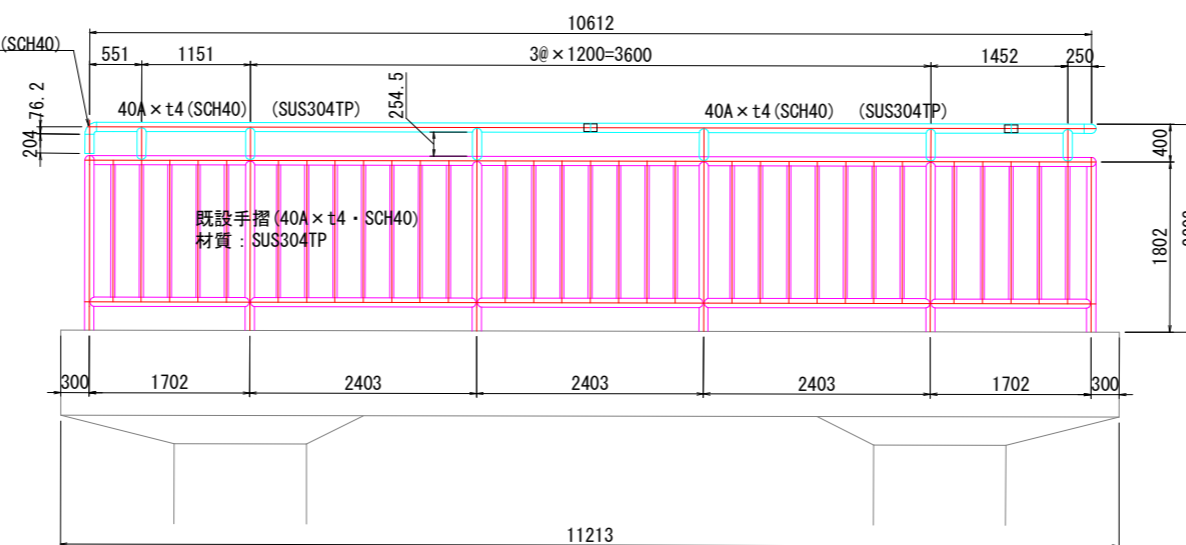
分割位置詳細図 Sc=1/8



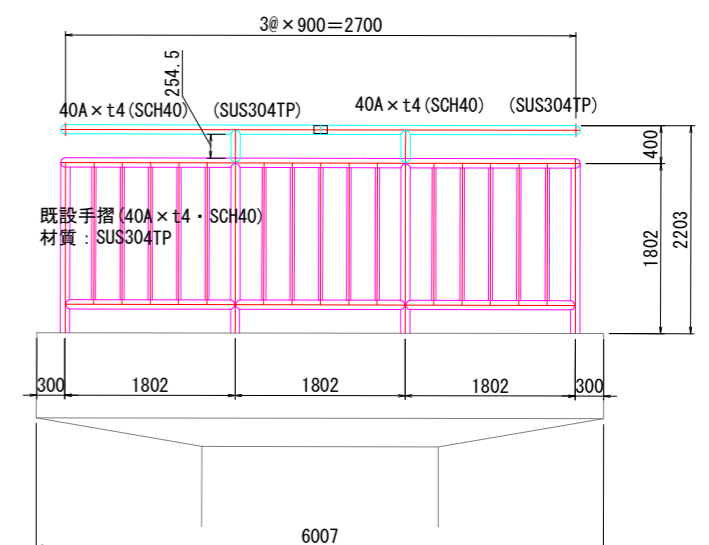
C — C



B — B



D — D



注 記

1. 特記無き材質についてはSUS304とする。
2. 着手時に現場調査を実施し、寸法等を確認すること。

【牟岐川（新中村川）排水機場】

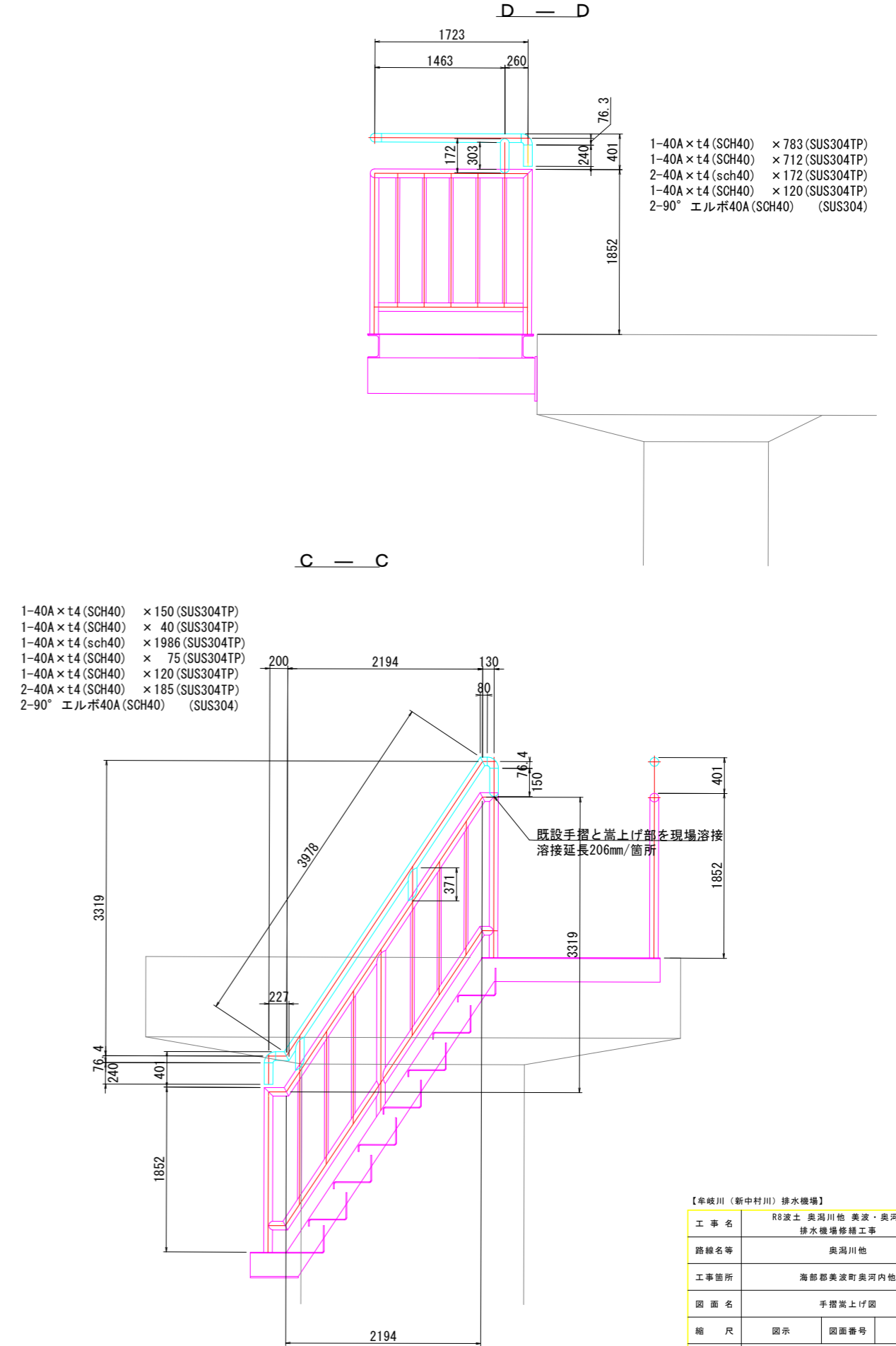
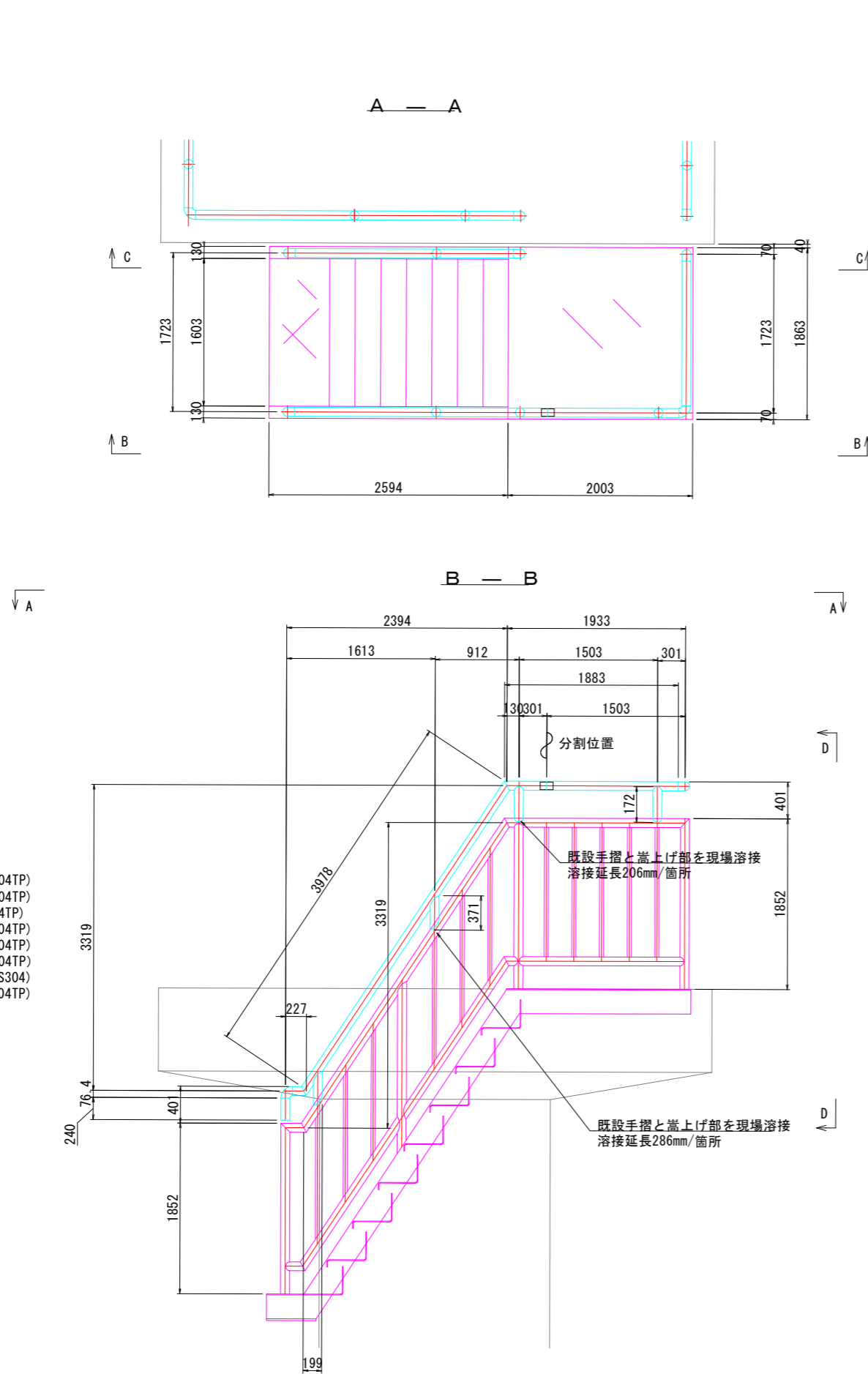
工事名	R8波土 奥湯川地 美波・奥河内地 排水機場修繕工事		
路線名等	奥湯川地		
工事箇所	海部郡美波町奥河内地		
図面名	手摺嵩上げ図		
縮尺	図示	図面番号	8/21
会社名			
事業者名	徳島県美波県土整備事務所		

牟岐川 手摺嵩上げ図

Sc=1/15

注 記

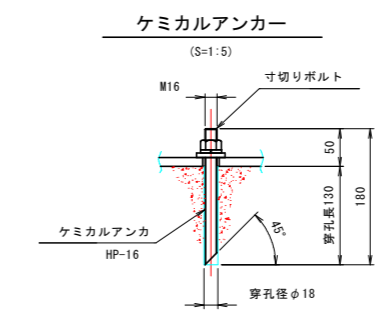
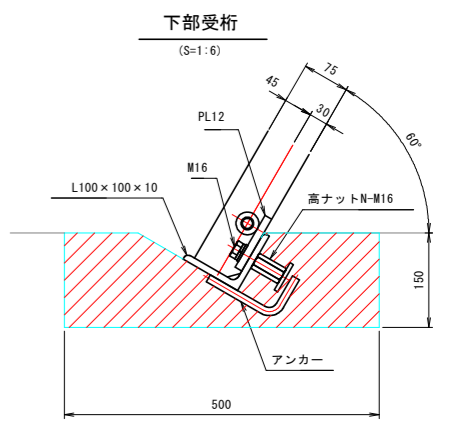
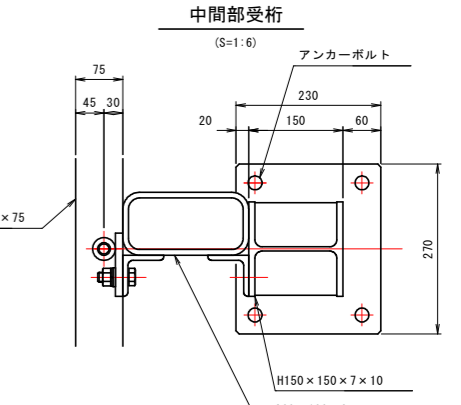
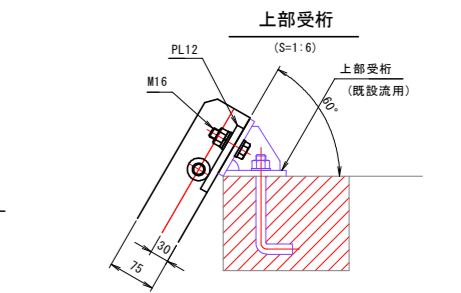
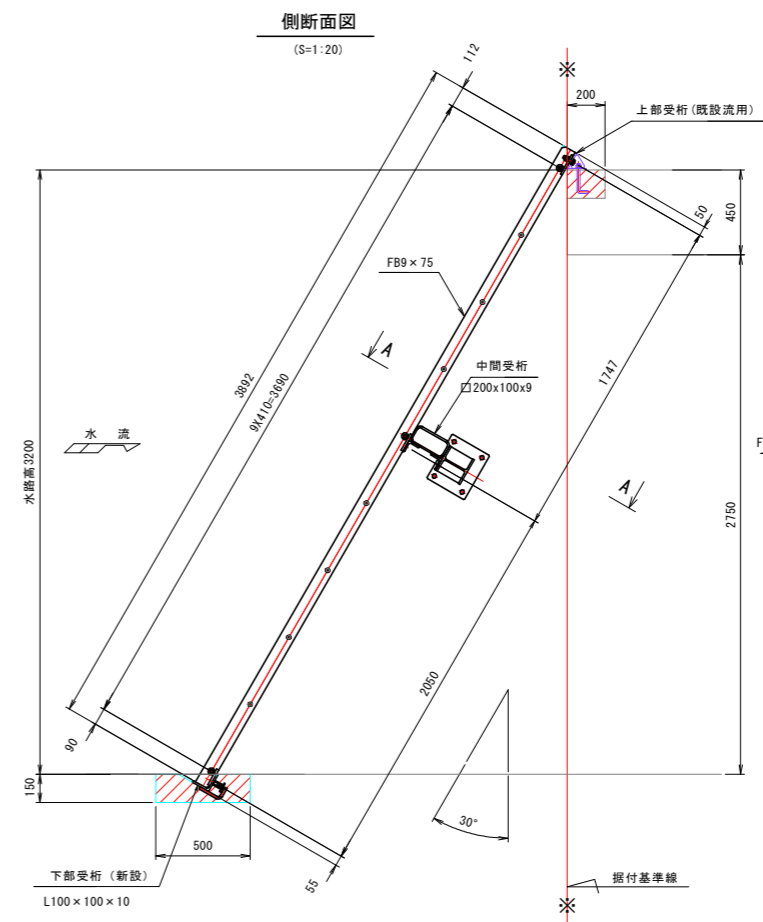
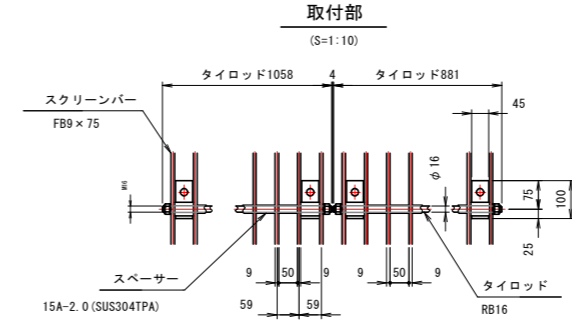
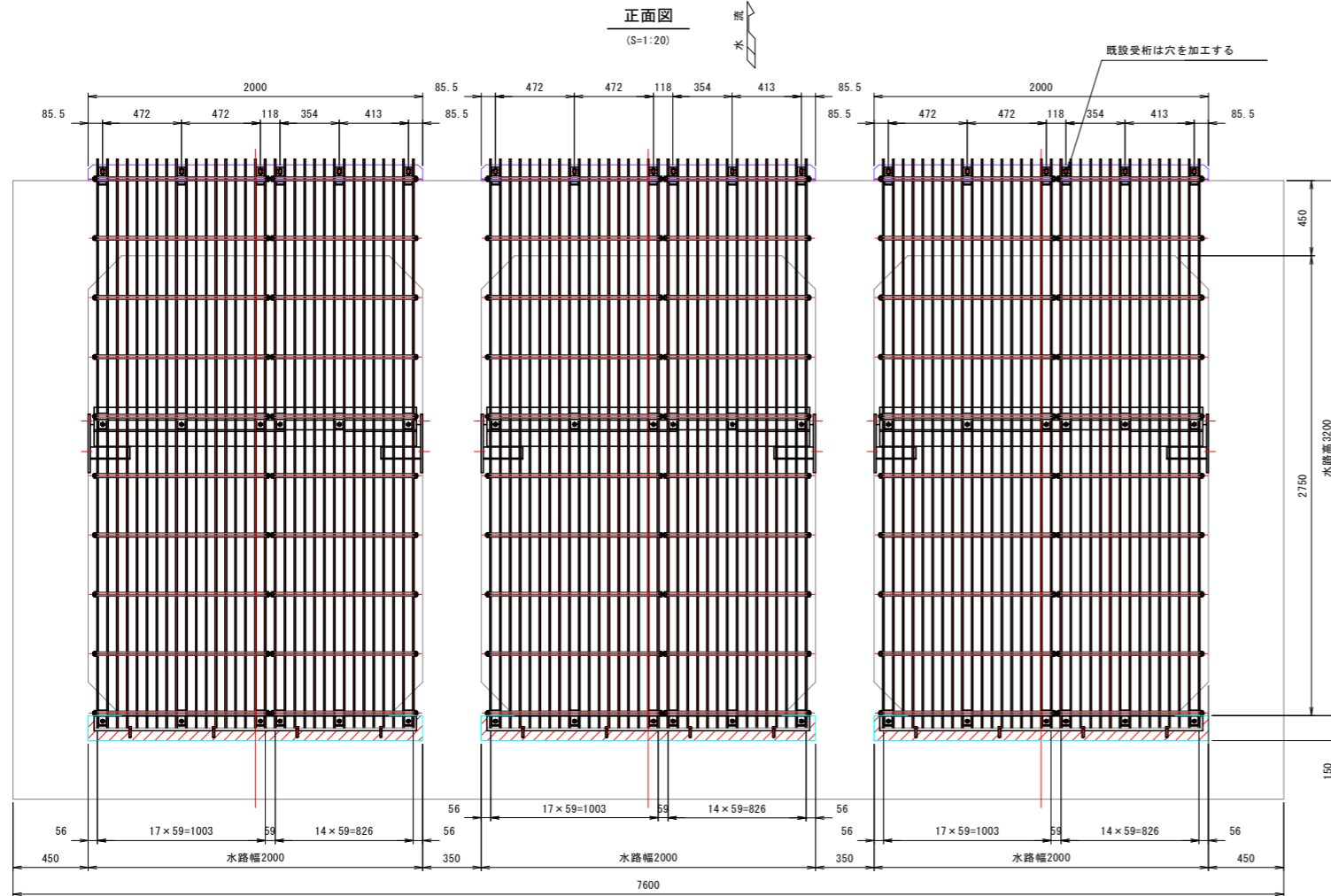
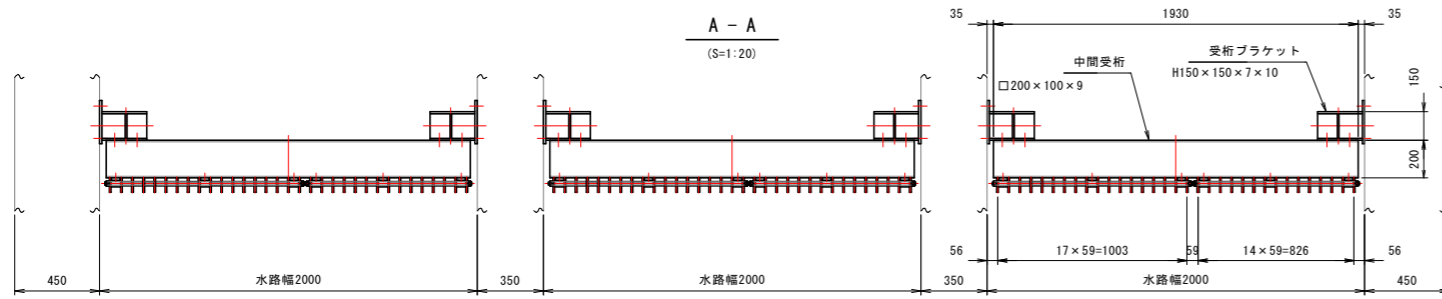
1. 特記無き材質についてはSUS304とする。
2. 着手時に現場調査を実施し、寸法等を確認すること。



【牟岐川（新中村川）排水機場】

工事名	R8波土 奥湯川他 美波・奥河内他 排水機場修繕工事		
路線名等	奥湯川他		
工事箇所	海部郡美波町奥河内他		
図面名	手摺嵩上げ図		
縮尺	図示	図面番号	9/21
会社名			
事業者名	徳島県美波県土整備事務所		

牟岐川 スクリーン組立図

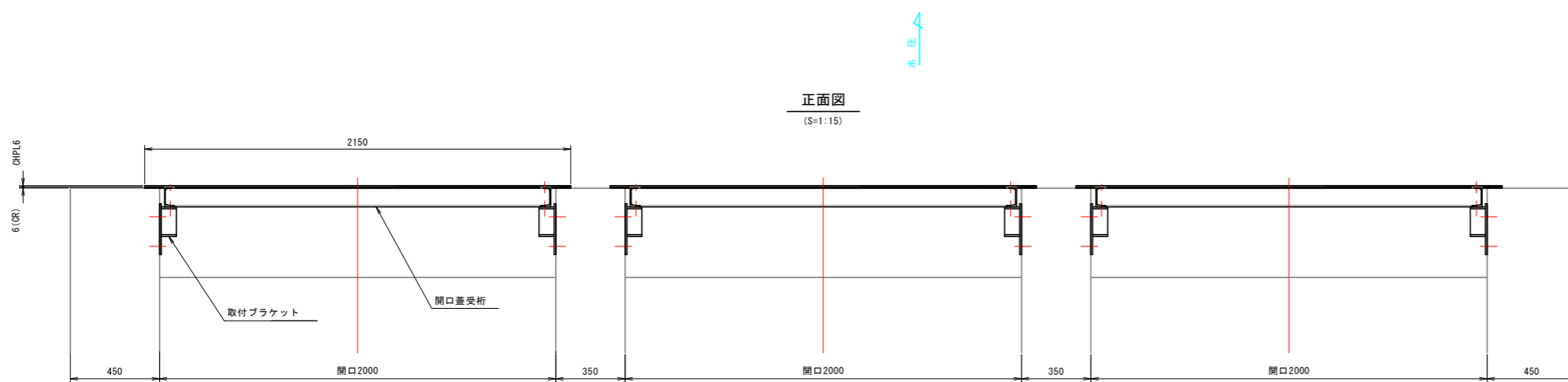
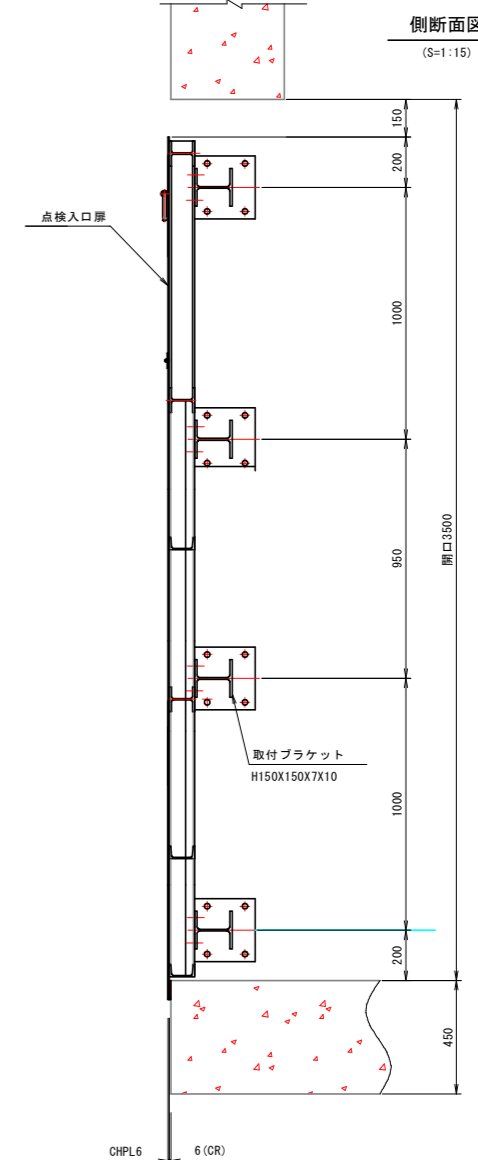
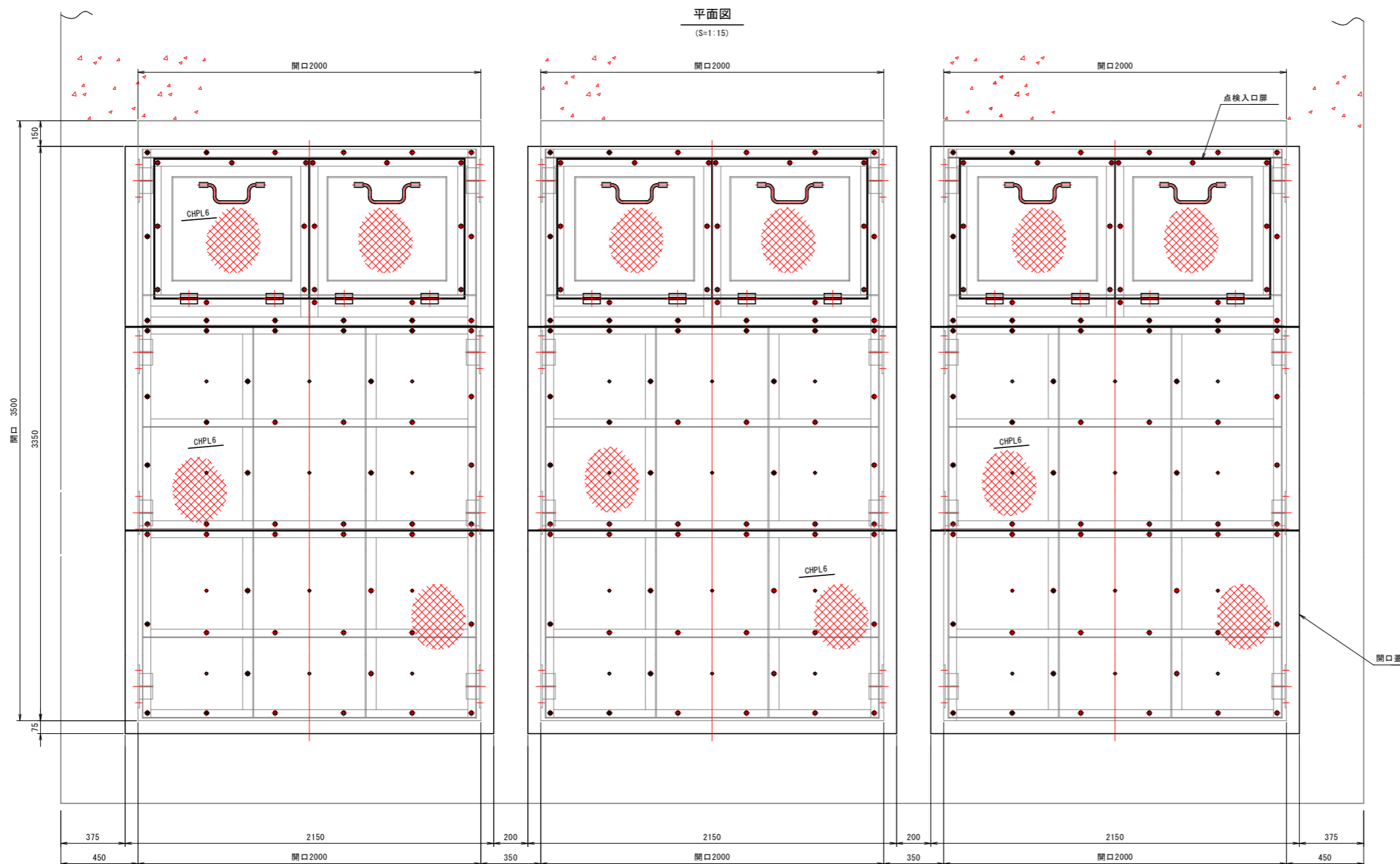


設計仕様	
型式	固定式バースクリーン
設置数	3連
純径間X有効高	W 2.000 m X H 3.200 m
設計水位差	1.000 m
有効目幅	50 mm
傾斜角	60度
主要材質	スクリーン
	受桁
	SUS304, SUS304TP
	SUS304

- 注記
1. 特記無き材質についてはSUS304とする。
 2. 上部受桁のボルト穴は現地加工が必要です。
 3. 上部受桁は傾角の確認が必要です。

【牟岐川（新中村川）排水機場】	
工事名	R8波土 奥湯川地 美波・奥河内地 排水機場修繕工事
路線名等	奥湯川地
工事箇所	海部郡美波町奥河内地
図面名	スクリーン組立図
縮尺	図示 図面番号 10/21
会社名	
事業者名	徳島県美波県土整備事務所

牟岐川 開口部蓋一般図

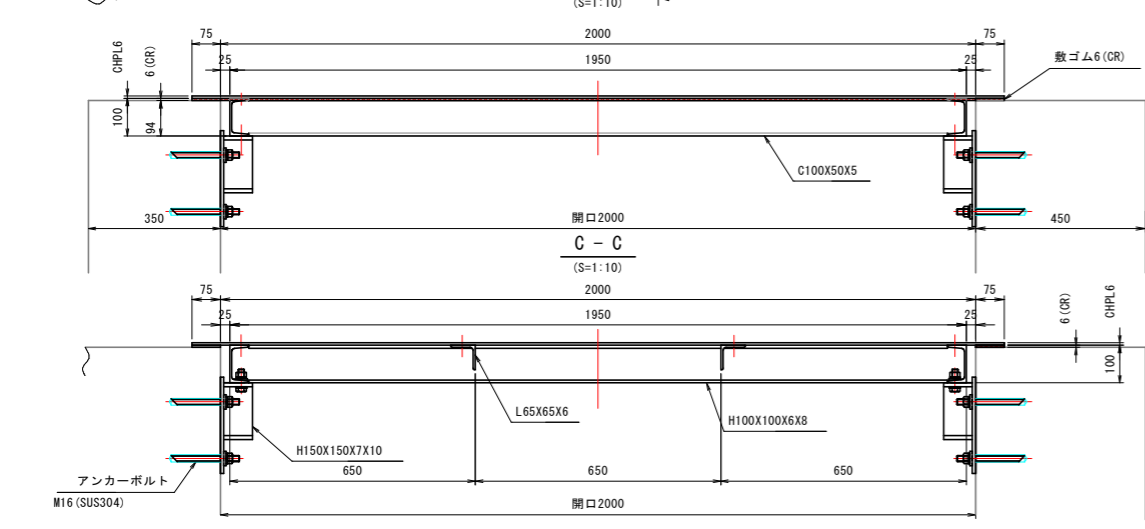
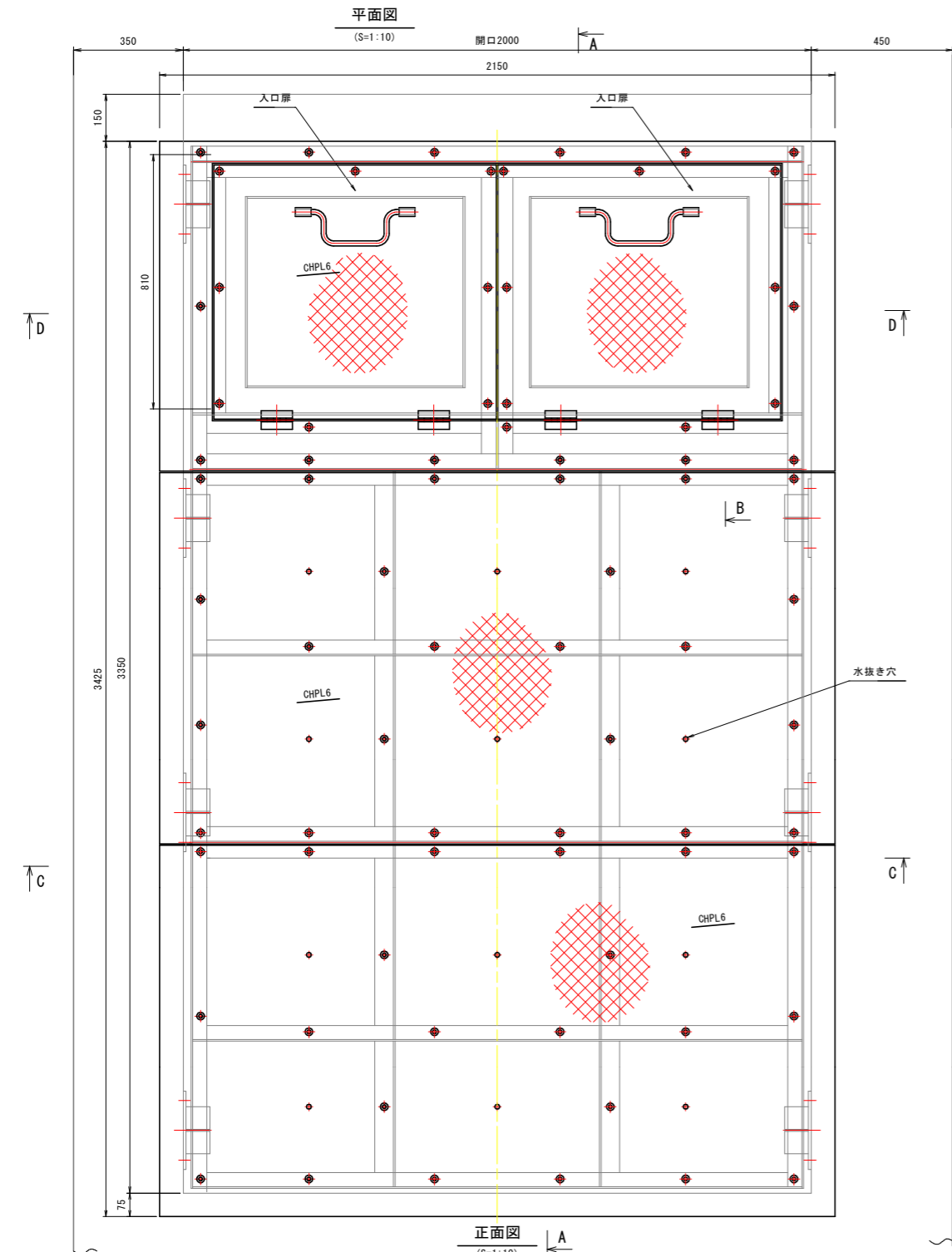


注 記

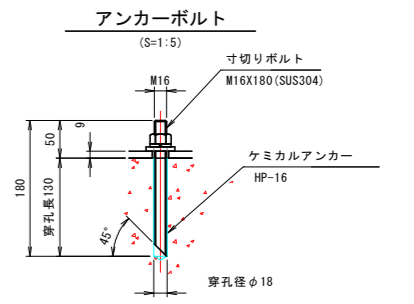
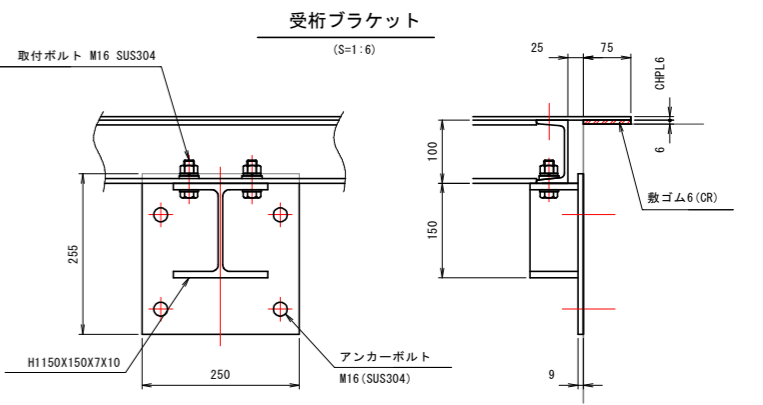
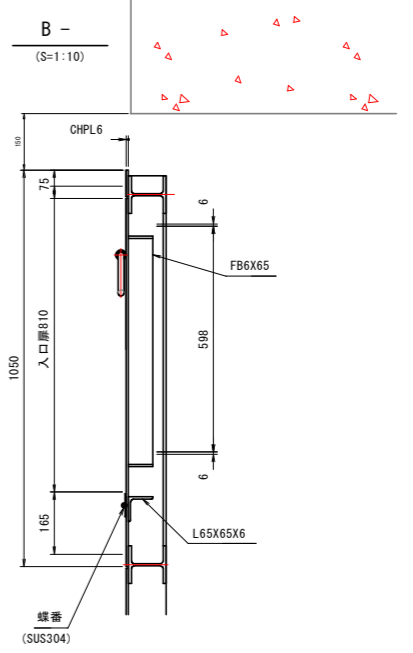
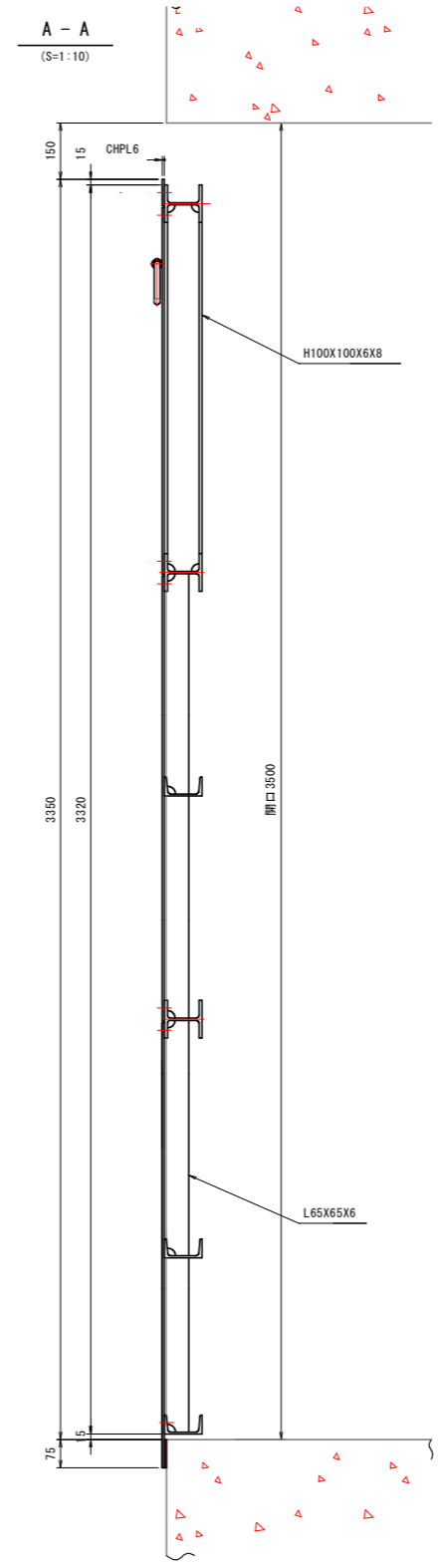
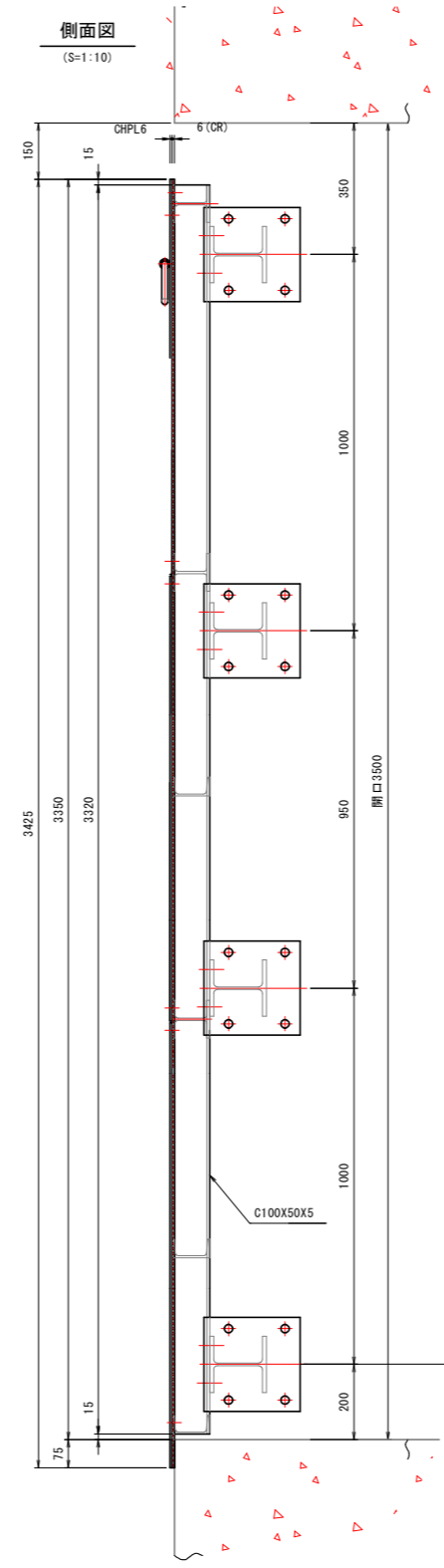
- 特記なき材質は全てSS400とする。
- 防食は溶融亜鉛めっきとする。
溶融亜鉛めっき仕様は、JIS H 8641に準拠とする。
- 着手時に現場調査を実施し、寸法等を確認すること。

【牟岐川（新中村川）排水機場】

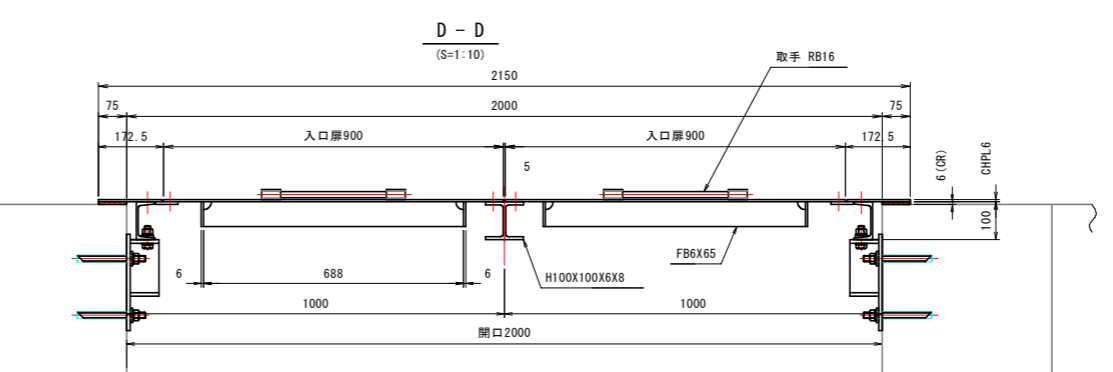
工事名	R8波土 奥湯川地 美波・奥河内地 排水機場修繕工事		
路線名等	奥湯川地		
工事箇所	海部郡美波町奥河内地		
図面名	開口部蓋一般図		
縮 尺	図示	図面番号	11/21
会 社 名			
事業者名	徳島県美波県土整備事務所		



牟岐川 開口部蓋組立図



- 注 記
- 特記なき材質は全てSS400とする。
 - 防食は溶融亜鉛めっきとする。
溶融亜鉛めっき仕様は、JIS H 8641に準拠とする。
 - 着手時に現地調査を実施し、寸法等を確認すること。

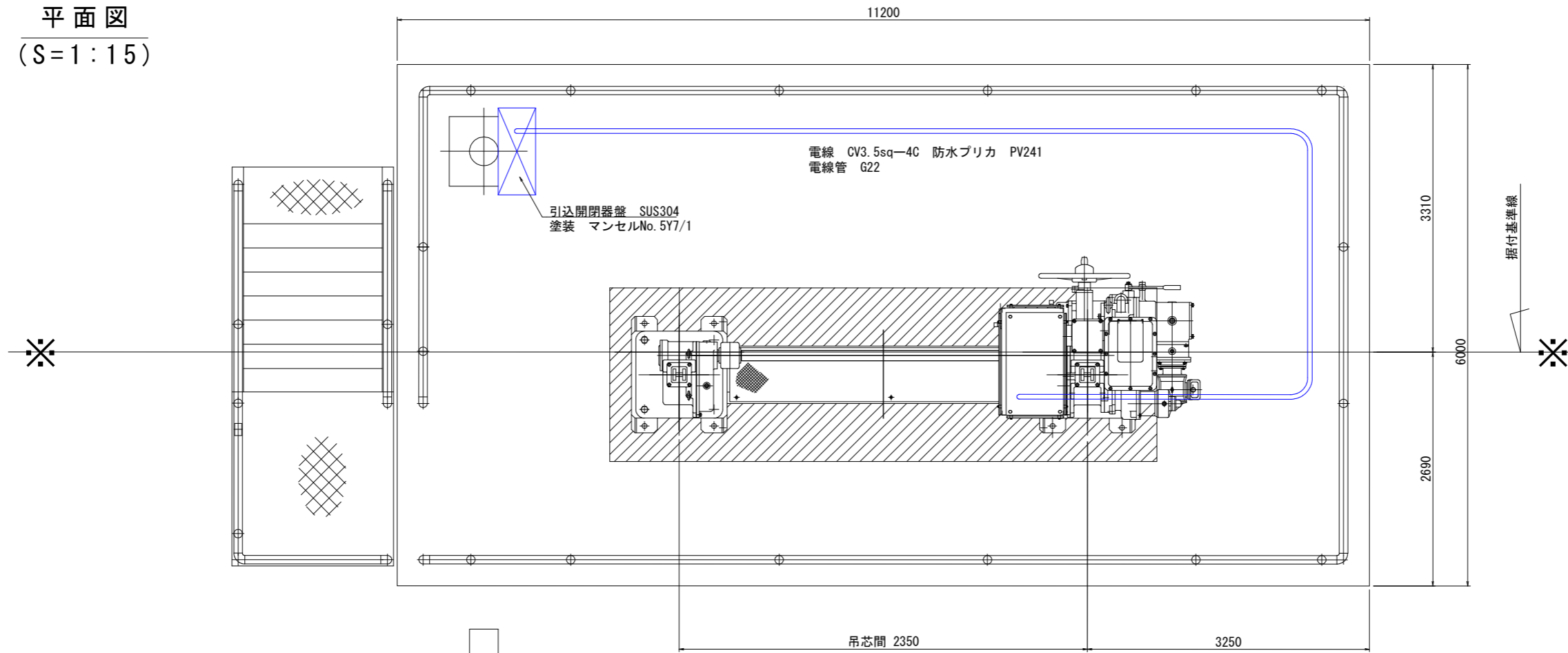


【牟岐川（新中村川）排水機場】

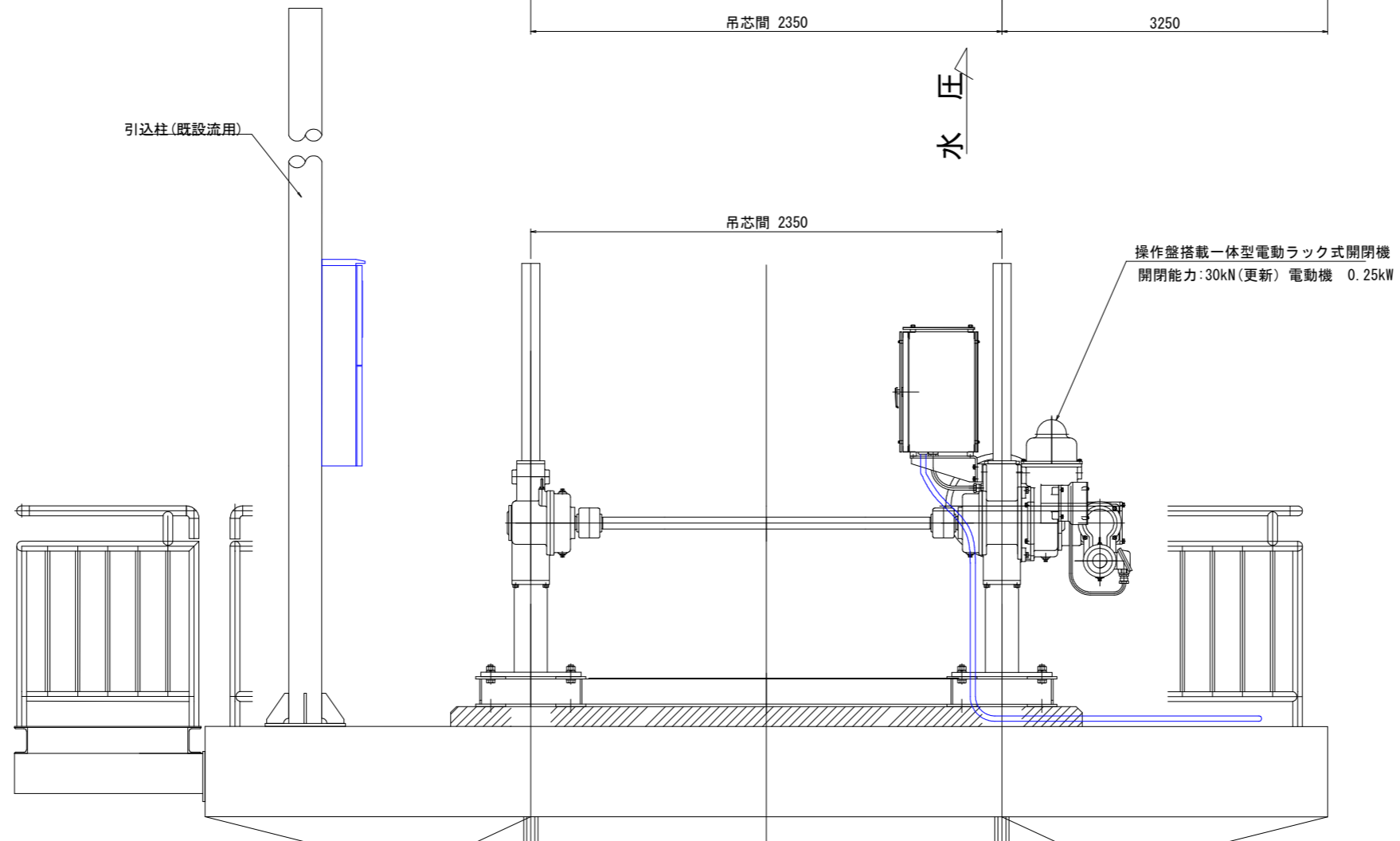
工事名	R8波土 奥湯川地 美波・奥河内地 排水機場修繕工事		
路線名等	奥湯川地		
工事箇所	海部郡美波町奥河内地		
図面名	開口部蓋組立図		
縮尺	図示	図面番号	12/21
会社名			
事業者名	徳島県美波県土整備事務所		

牟岐川 電気配管・配線図

平面図
(S=1:15)



正面図
(S=1:15)

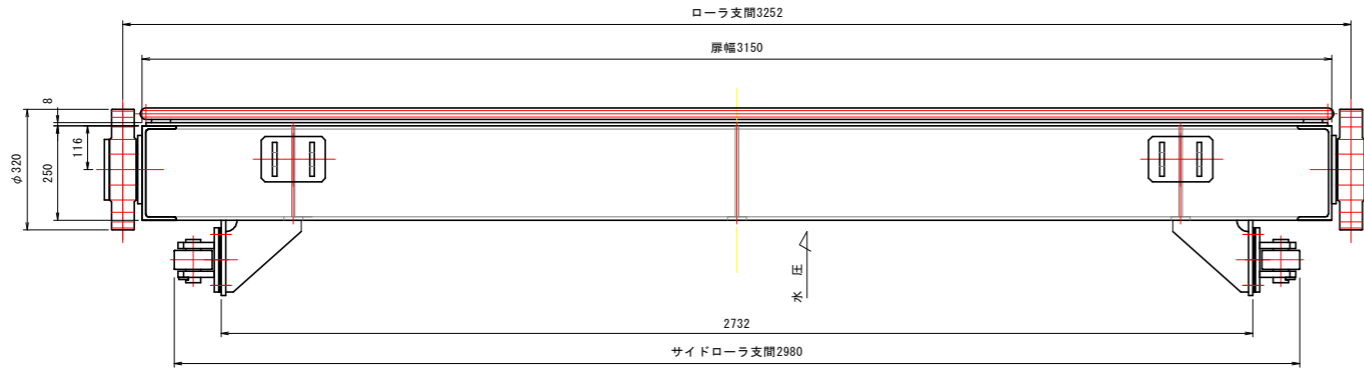


【牟岐川(新中村川)排水機場】

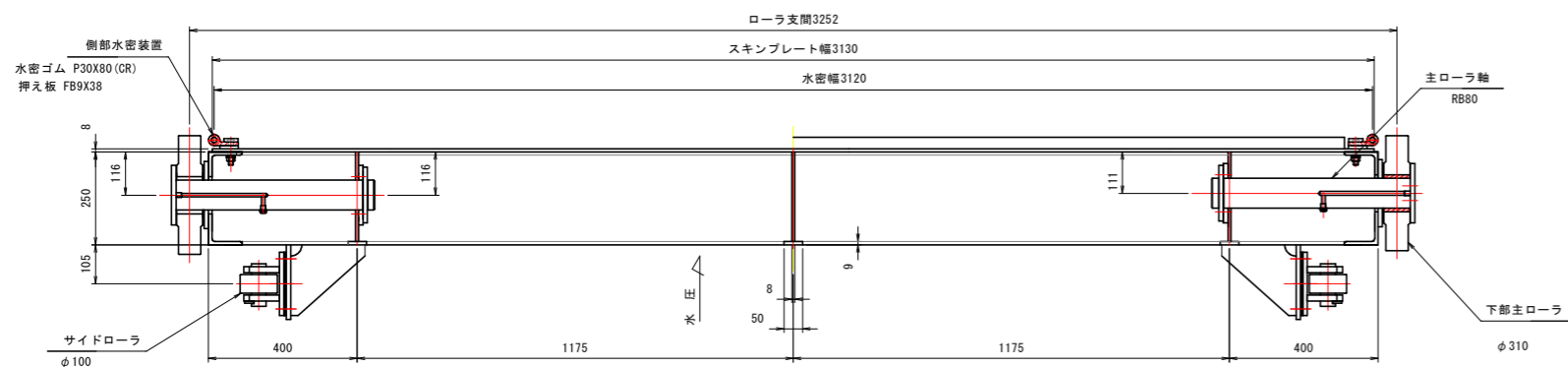
工事名	R8波土 奥湯川池 美波・奥河内池 排水機場修繕工事		
路線名等	奥湯川池		
工事箇所	海部郡美波町奥河内池		
図面名	電気配管・配線図		
縮尺	図示	図面番号	13/21
会社名			
事業者名	徳島県美波県土整備事務所		

牟岐川 扉体組立図 (将来)

平面図
(S=1:10)

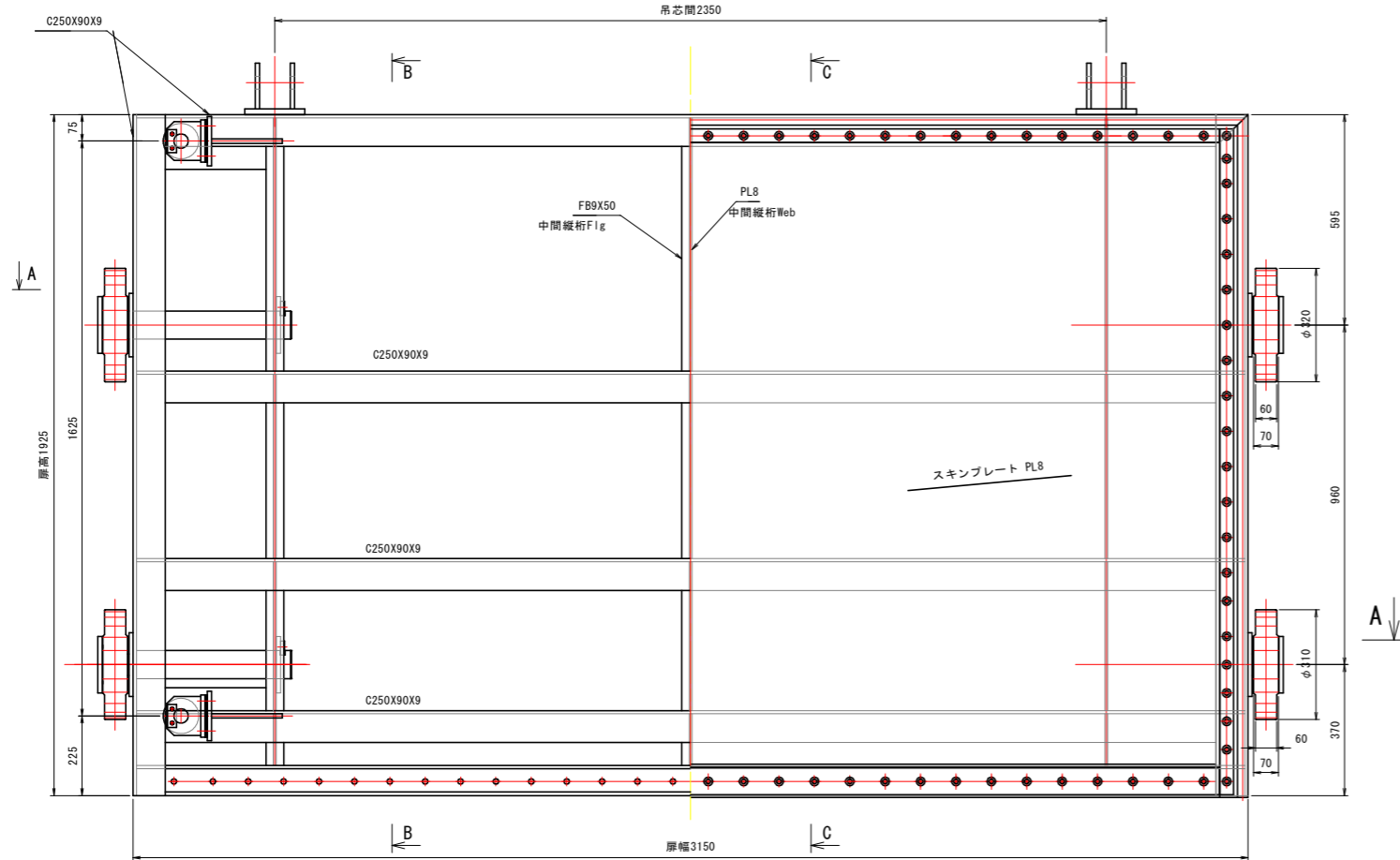


A - A
(S=1:10)

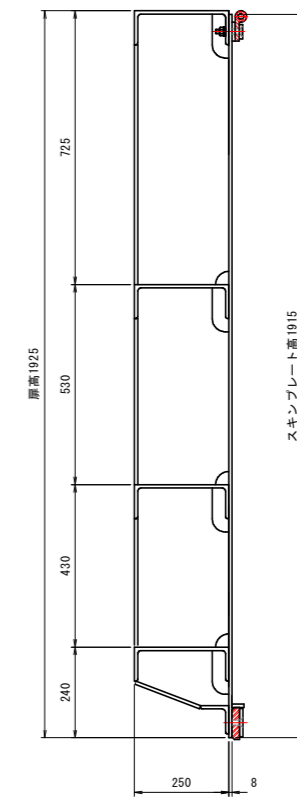


正面図
(S=1:10)

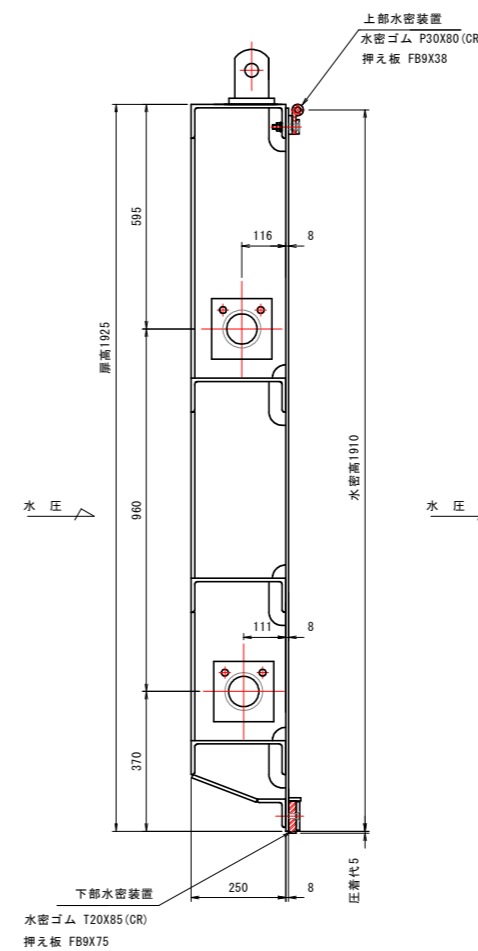
背面図
(S=1:10)



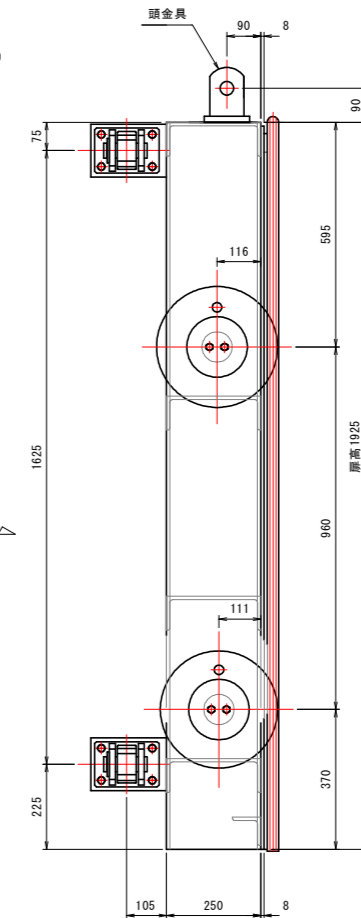
C - C
(S=1:10)



B - B
(S=1:10)



側面図
(S=1:10)



注 記

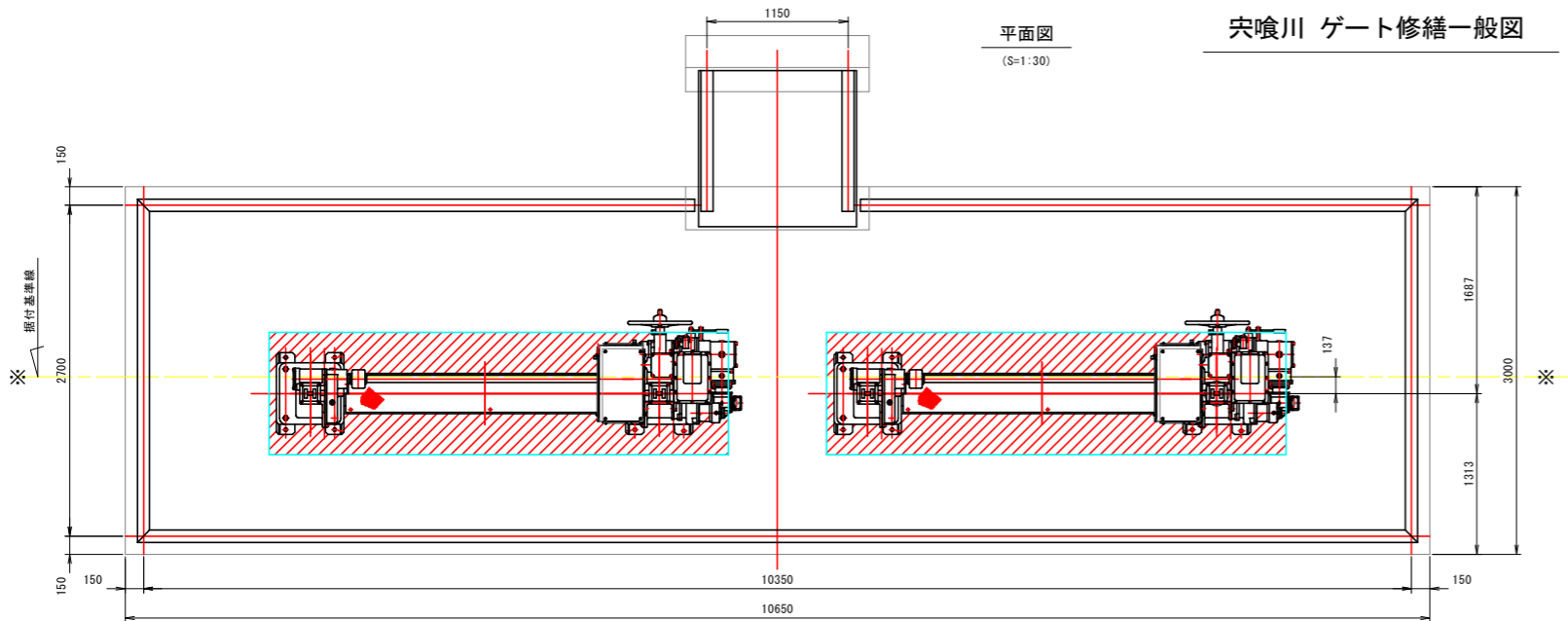
1. 特記無き材質はSUS304とする。
2. 頭金具の位置は現場調整が必要です。

【牟岐川 (新中村川) 排水機場】

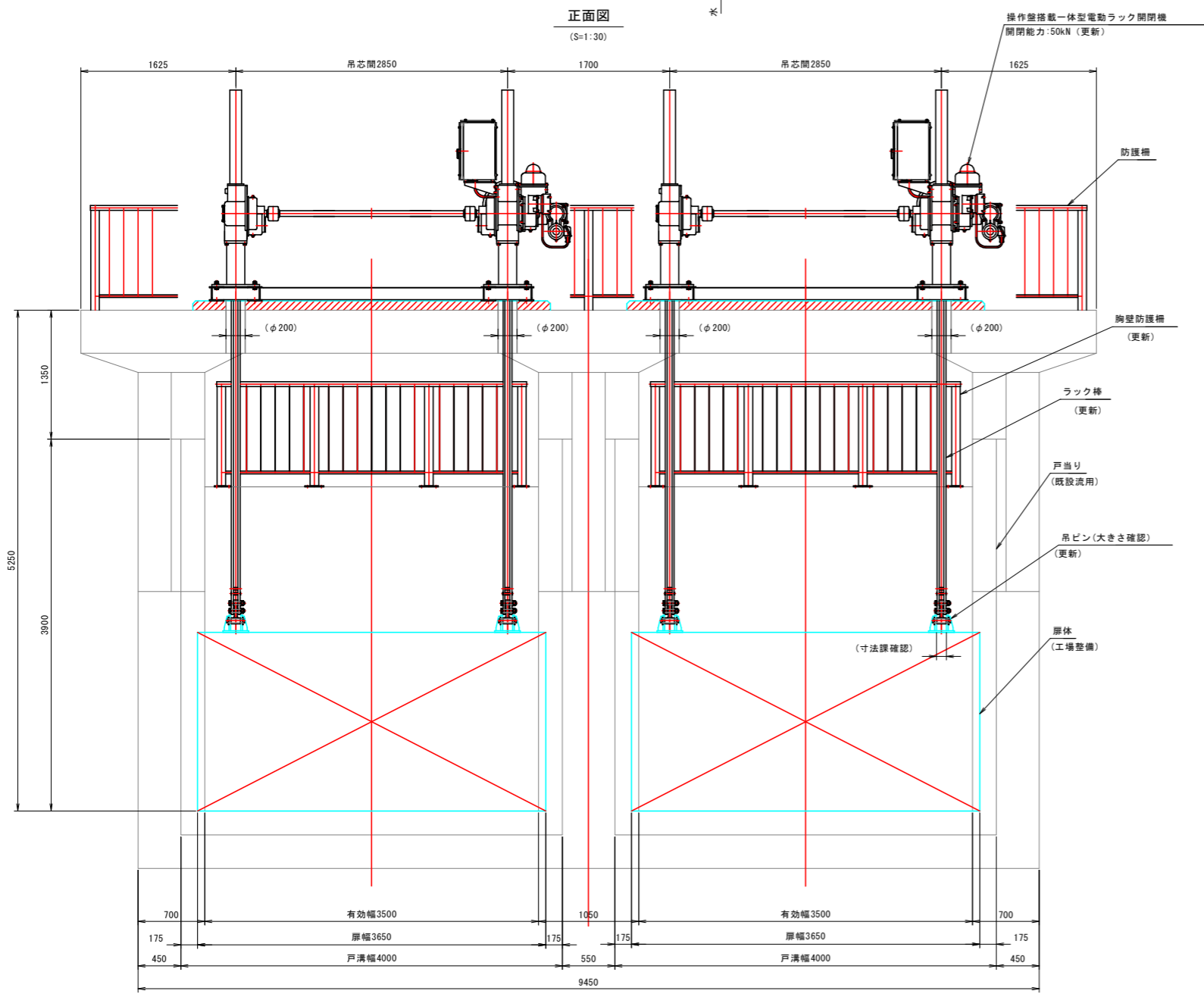
工事名	R8波土 奥湯川地 美波・奥河内地 排水機場修繕工事		
路線名等	奥湯川地		
工事箇所	海部郡美波町奥河内地		
図面名	扉体組立図 (将来)		
縮 尺	図示	図面番号	14/21
会 社 名			
事業者名	徳島県美波県土整備事務所		

穴喰川 ゲート修繕一般図

平面図
(S=1:30)



正面図
(S=1:30)



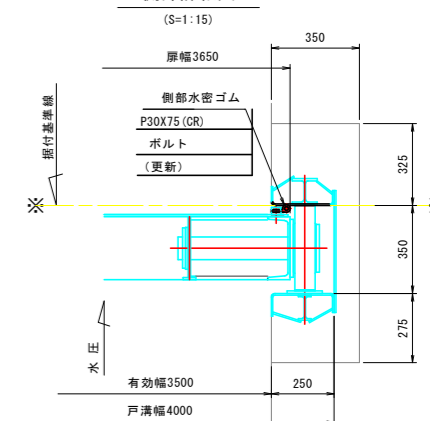
設計仕様		
構造型式	鋼製ローラゲート	
有効幅×有効高	W 3.500 m × H 1.800 m	
設置数	2 門	
設計水深	外水	3.400 m (▽ +4.060)
	内水	0.000 m (▽ +0.660)
操作水深	開時 外水	2.040 m (▽ +2.700)
	開時 内水	3.040 m (▽ +3.700)
	閉時 外水	5.140 m (▽ +5.800)
	閉時 内水	3.040 m (▽ +3.700)
敷高	▽ +0.660	
揚程	1.900 m	
水密方式	後面 4 方ゴム水密	
開閉方式	電動ラック式(操作盤搭載型)	
操作方式	機側操作	
主要材質	扉体	SM400 戸当り: SUS304
	付属設備	SS400(溶融亜鉛めっき)

施工範囲			
種別	細別	施工内容	備考
ゲート設備	扉体	流用(工場整備)	
	戸当り	水密ゴム、ボルト更新	
	開閉装置	流用	電動化
付属設備	防護柵	更新	
	管理橋	更新	

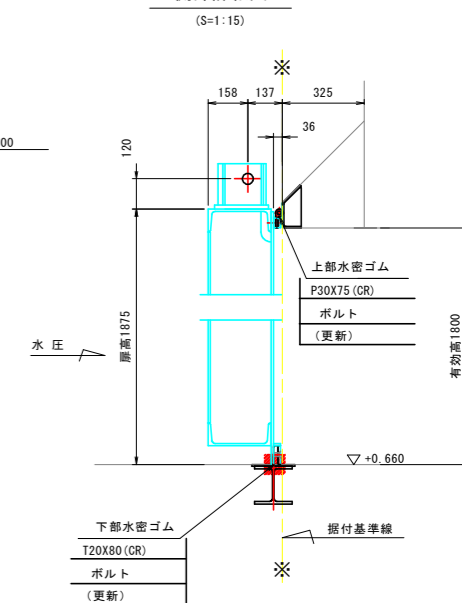
注記

1. 既設開閉機位置、ラック棒貫通穴の大きさは不明です。
2. 扉体吊金具位置と吊ビンの大きさは不明です。
3. 着手時に現場調査を実施し、基礎の流用が可能か検討すること。

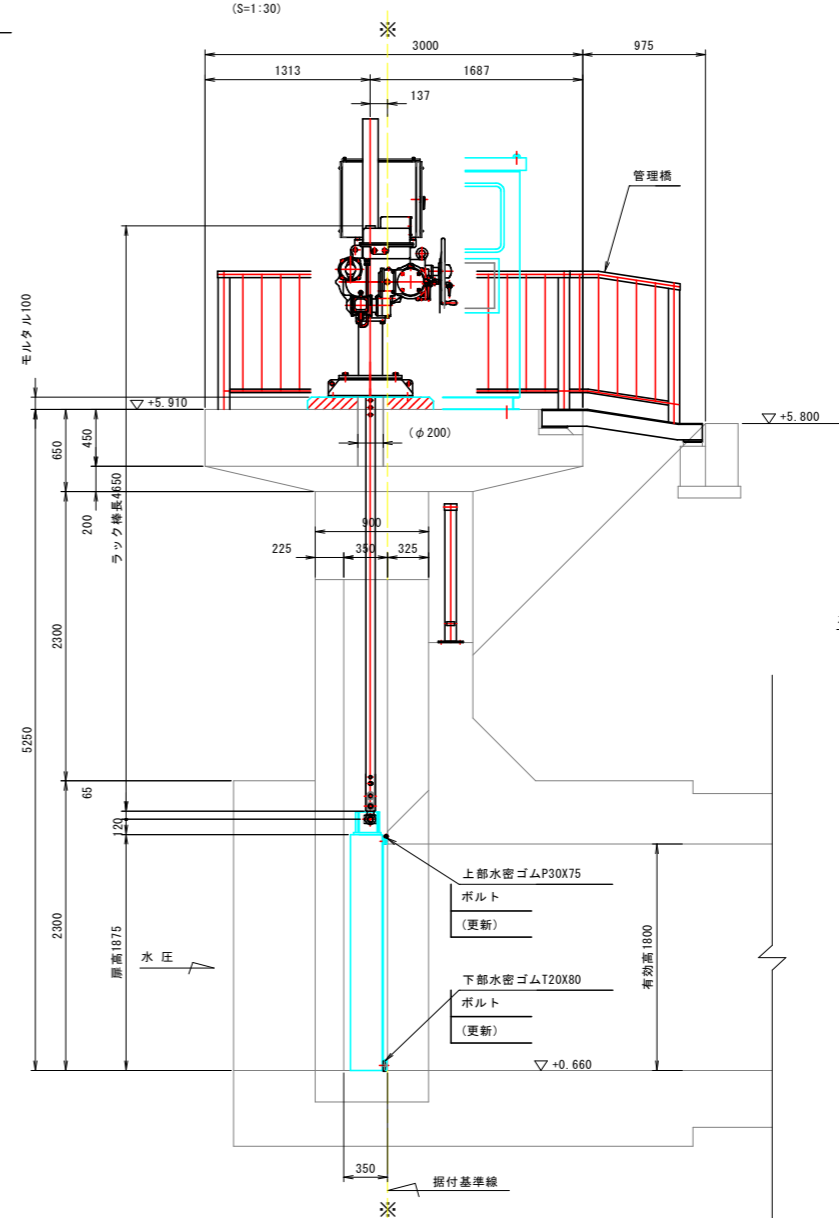
側部詳細図
(S=1:15)



側部詳細図
(S=1:15)



側断面図
(S=1:30)

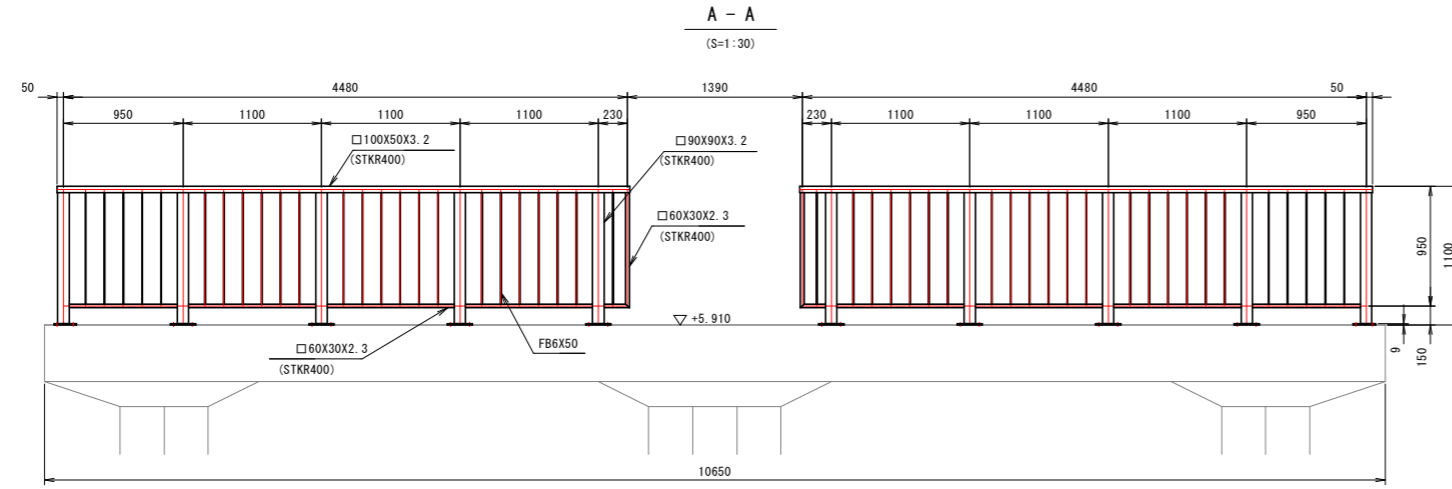


【穴喰川(中角川)排水機場】

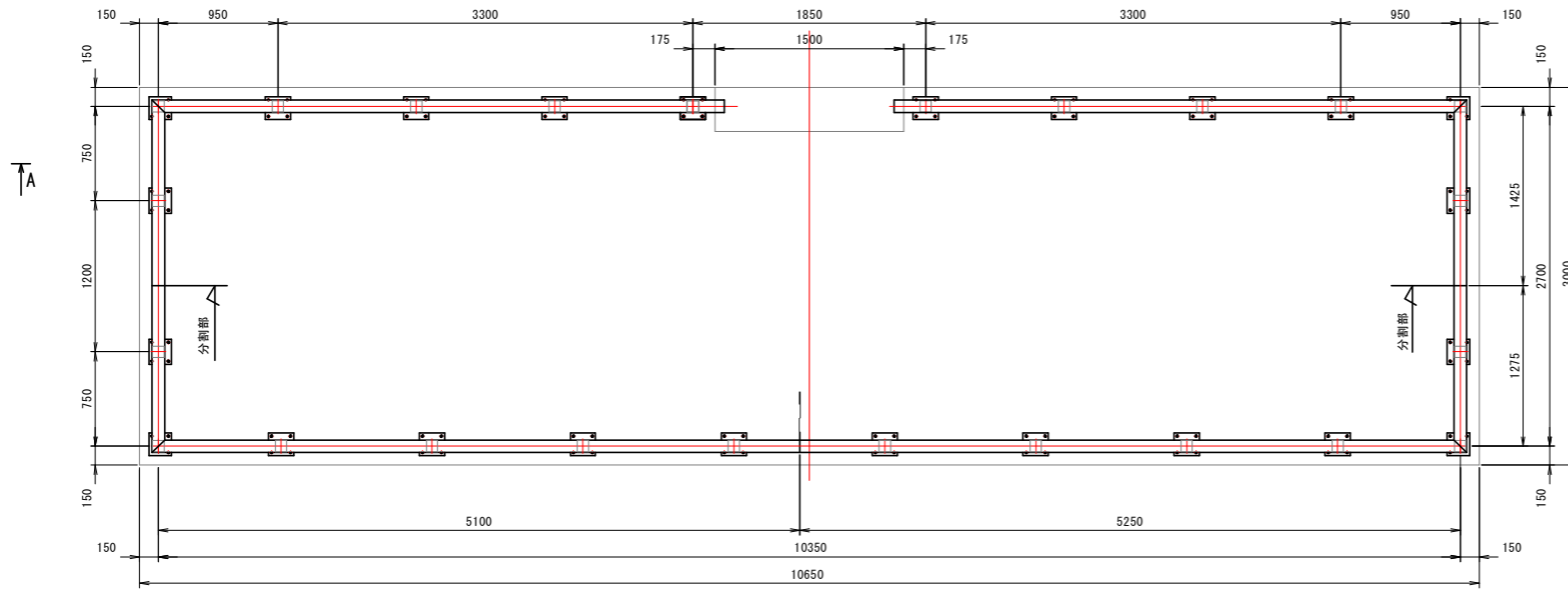
工事名	R8波土 奥湯川地 美波・奥河内地 排水機場修繕工事		
路線名等	奥湯川地		
工事箇所	海部郡美波町奥河内地		
図面名	ゲート修繕一般図		
縮尺	図示	図面番号	15/21
会社名			
事業者名	徳島県美波県土整備事務所		

穴喰川 操作台防護柵組立図

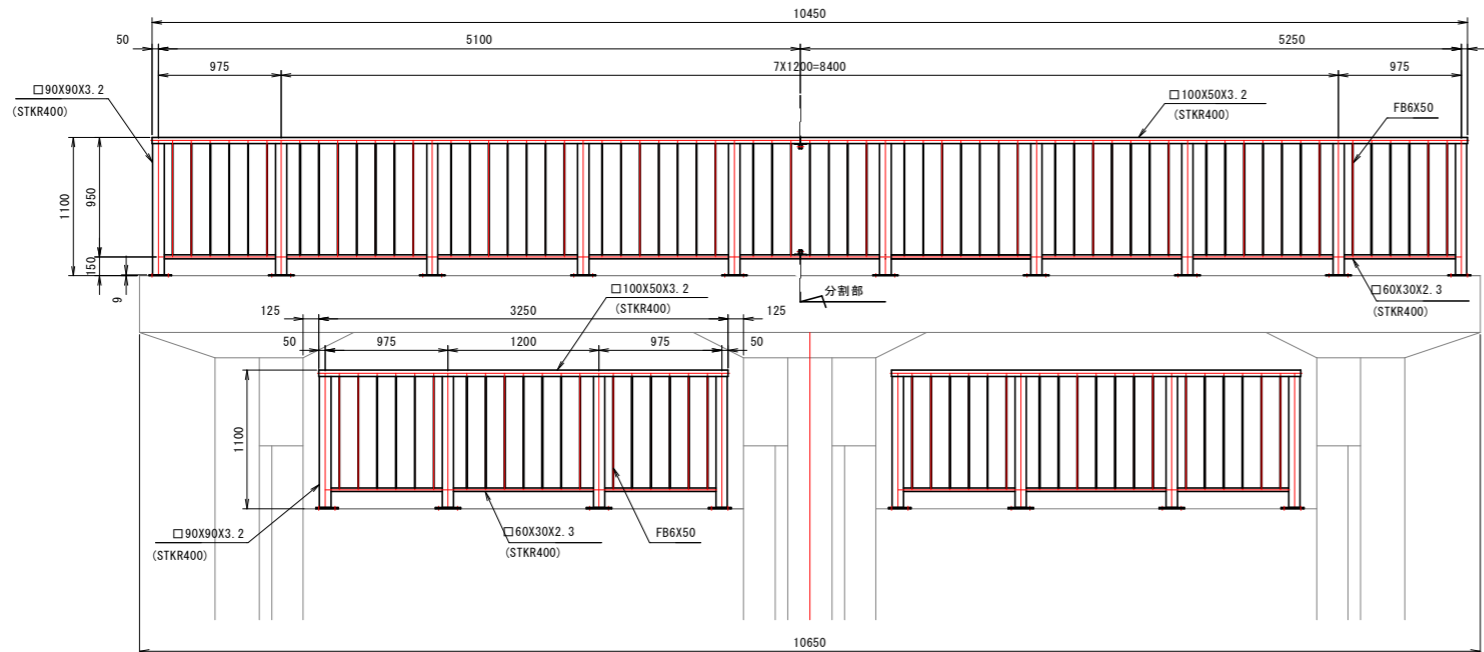
- 注 記
1. 特記なき材質は全てSS400とする。
 2. 防食は溶融亜鉛めっきとする。
溶融亜鉛めっき仕様は、JIS H 8641に準拠とする。
 3. 着手時に現地調査を実施し、寸法等を確認すること。



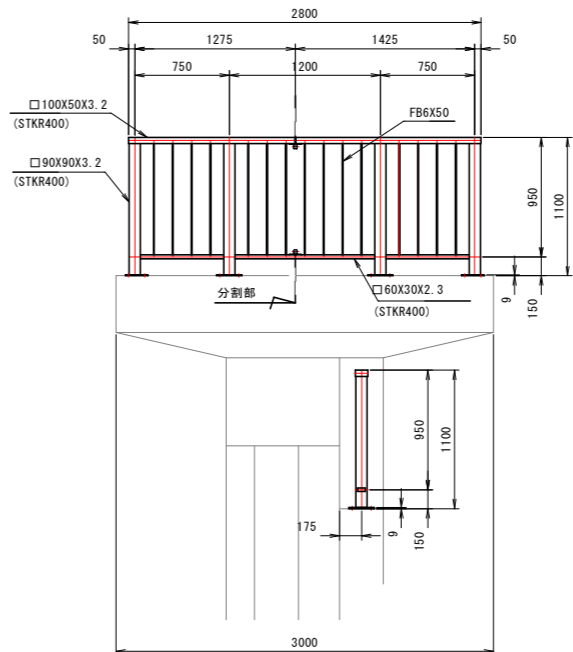
平面図 (S=1:30)



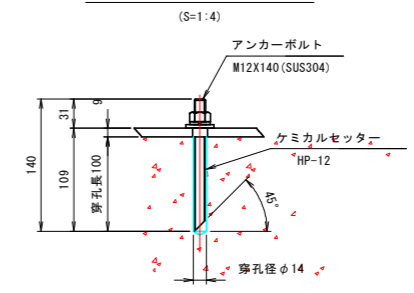
正面図 (S=1:30)



側面図 (S=1:30)



ケミカルアンカー



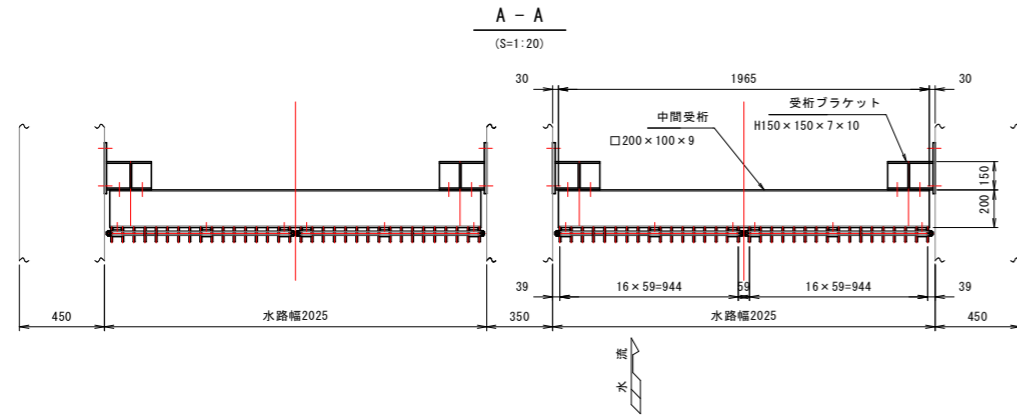
【穴喰川（中角川）排水機場】

工事名	R8波土 奥湯川地 美波・奥河内地 排水機場修繕工事		
路線名等	奥湯川地		
工事箇所	海部郡美波町奥河内地		
図面名	操作台防護柵組立図		
縮尺	図示	図面番号	16/21
会社名			
事業者名	徳島県美波県土整備事務所		

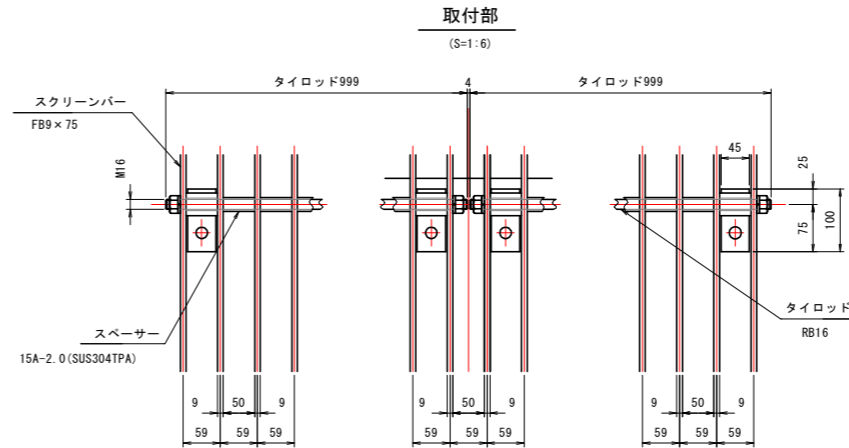
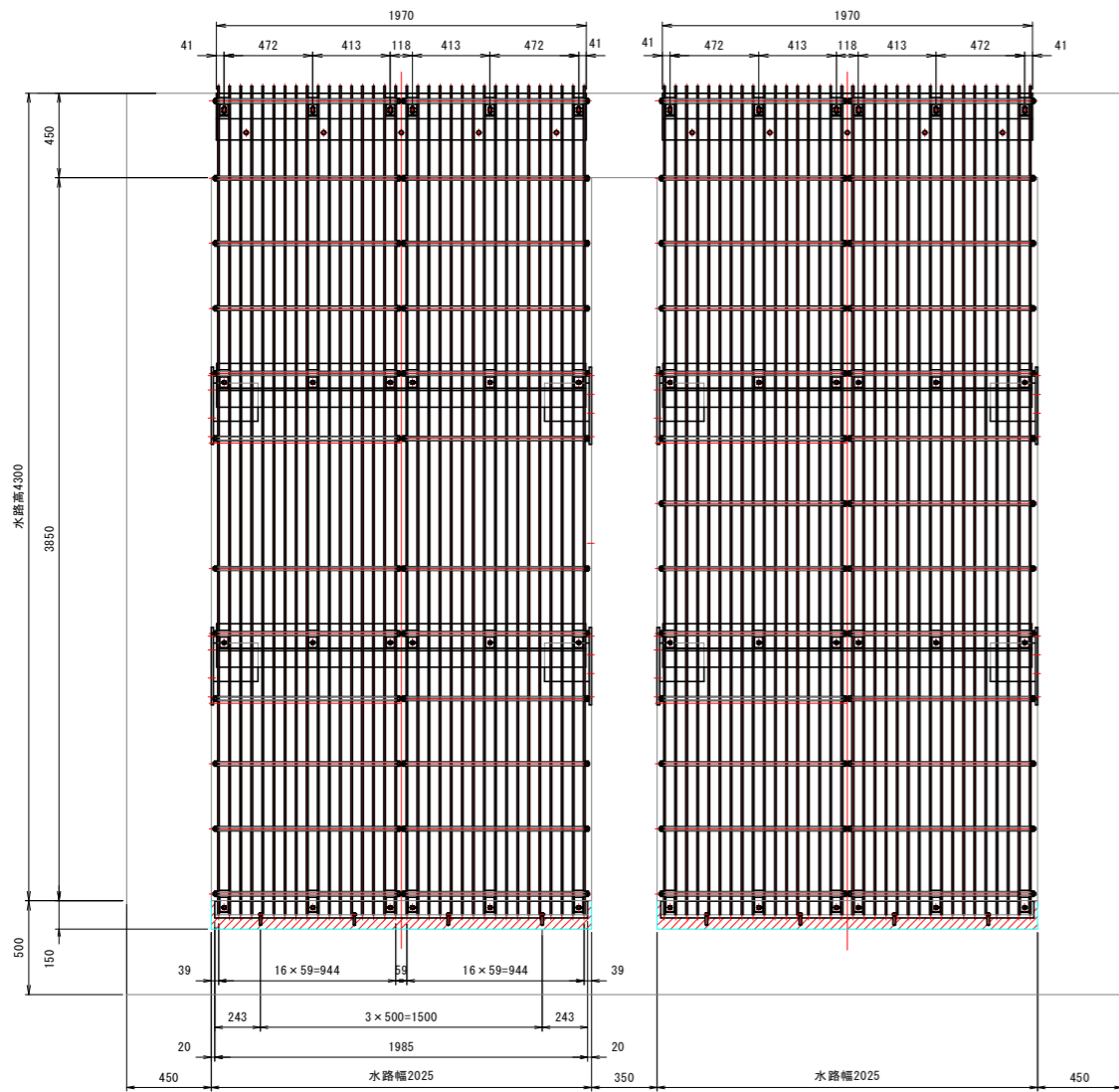
穴喰川 スクリーン組立図

設計仕様		
型式	固定式バースクリーン	
設置数	2連	
純径間X有効高	W 2.025 m X H 4.300 m	
設計水位差	1.000 m	
有効目幅	50 mm	
傾斜角	60度	
主要材質	スクリーン	SUS304, SUS304TP
	受桁	SUS304

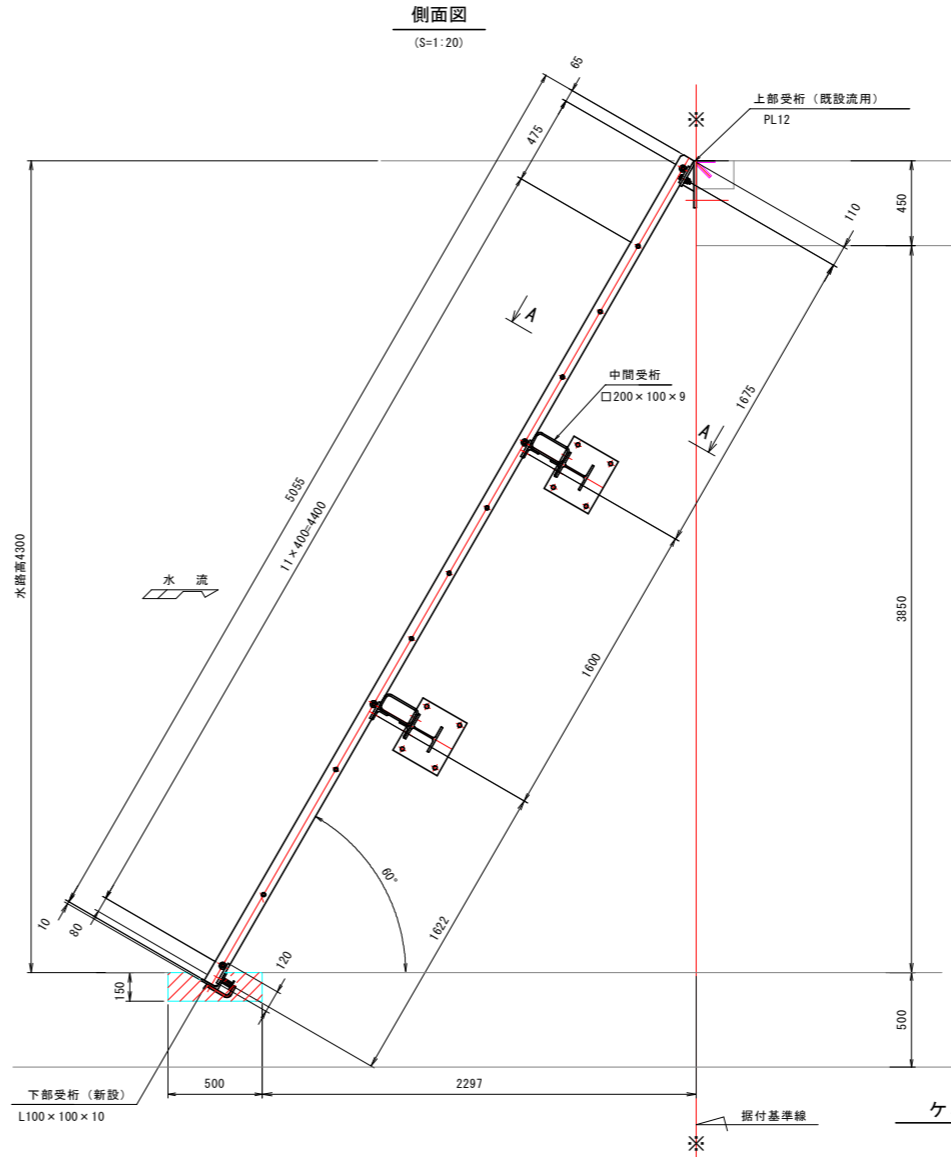
- 注記
- 特記無き材質についてはSUS304とする。
 - 上部受桁のボルト穴は現地加工が必要です。
 - 上部受桁は傾斜の確認が必要です。



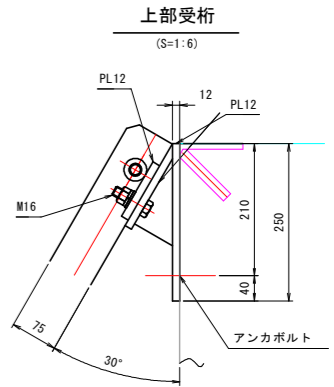
正面図 (S=1:20)



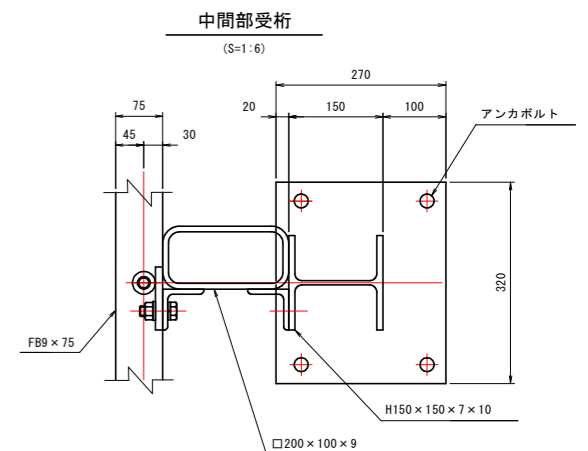
取付部 (S=1:6)



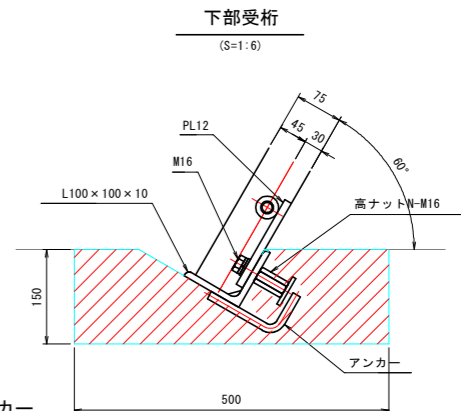
側面図 (S=1:20)



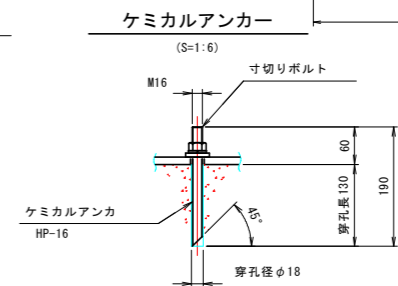
上部受桁 (S=1:6)



中間部受桁 (S=1:6)



下部受桁 (S=1:6)



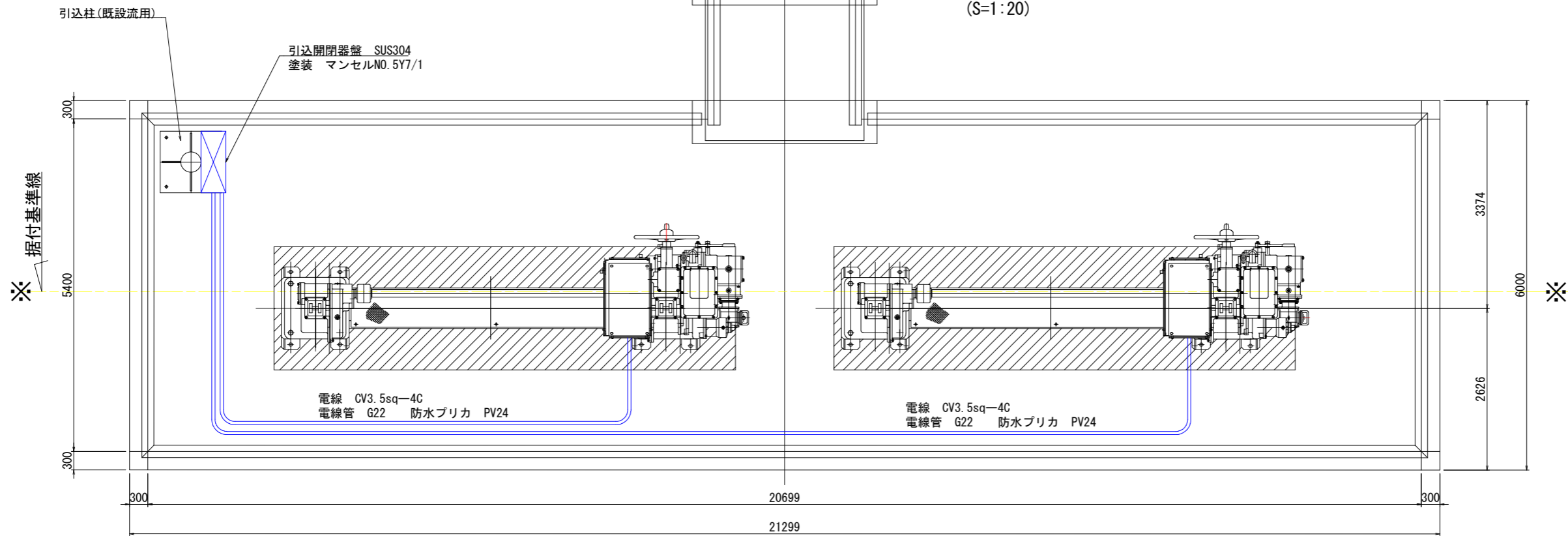
ケミカルアンカー (S=1:6)

【穴喰川（中角川）排水機場】

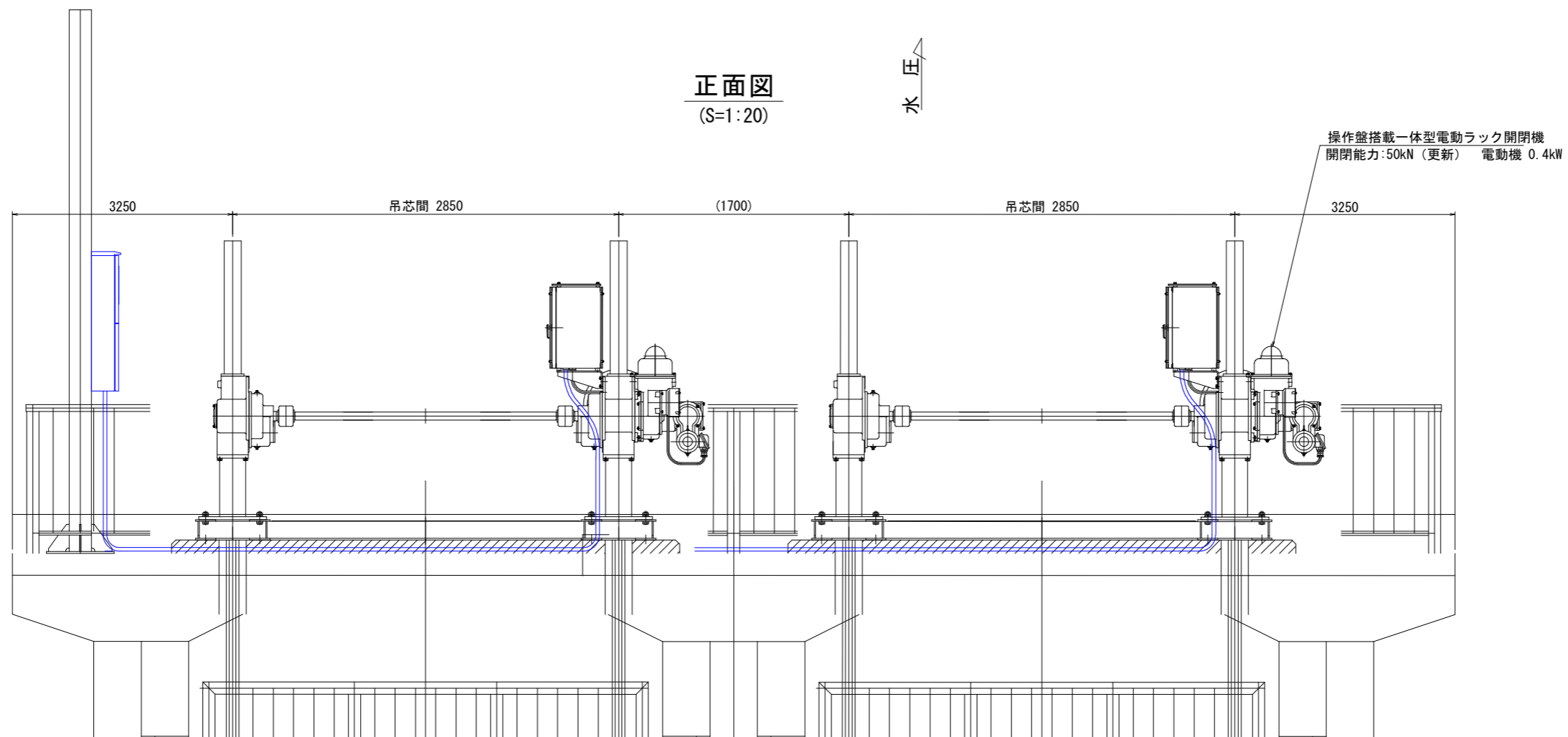
工事名	R8波土 奥湯川地 美波・奥河内池 排水機場修繕工事
路線名等	奥湯川地
工事箇所	海部郡美波町奥河内池
図面名	スクリーン組立図
縮尺	図示 図面番号 18/21
会社名	
事業者名	徳島県美波県土整備事務所

穴喰川 電気配管・配線図

平面図
(S=1:20)



正面図
(S=1:20)



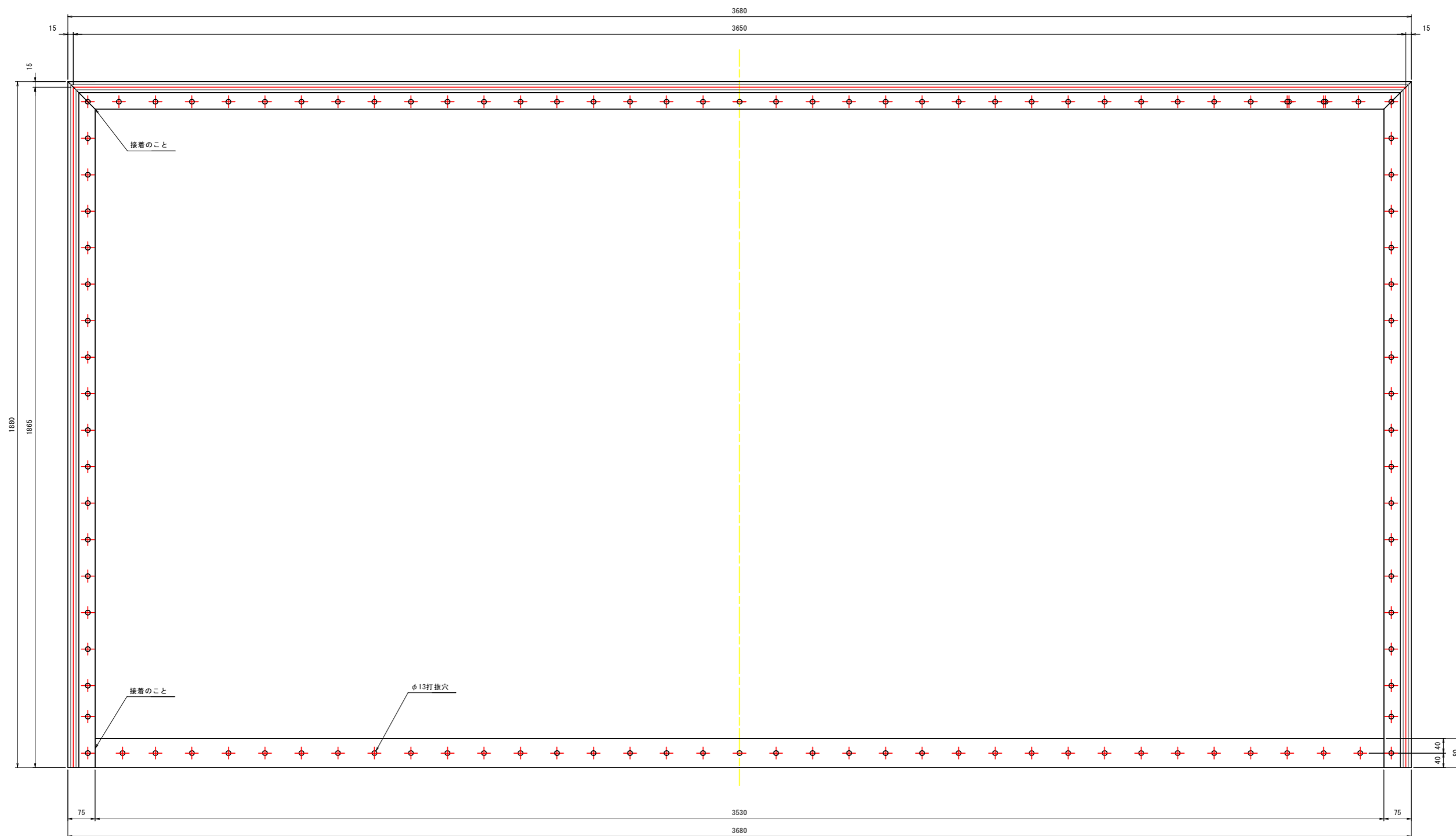
【穴喰川(中角川)排水機場】

工事名	R8波士 奥湯川他 美波・奥河内他 排水機場修繕工事		
路線名等	奥湯川他		
工事箇所	海部郡美波町奥河内他		
図面名	電気配管・配線図		
縮尺	図示	図面番号	19/21
会社名			
事業者名	徳島県美波県土整備事務所		

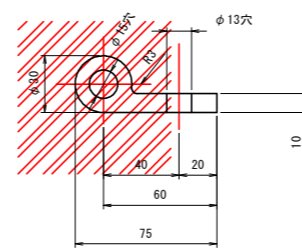
穴喰川 扉体水密ゴム組立図 (工場整備)

注 記

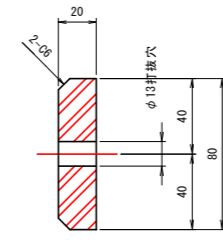
1. 水密ゴムの取付ボルト穴は扉体に合わせて加工のこと。



水密ゴム
(S=1:6)



上・側部水密ゴム
(S=1:2)



下部水密ゴム
(S=1:2)

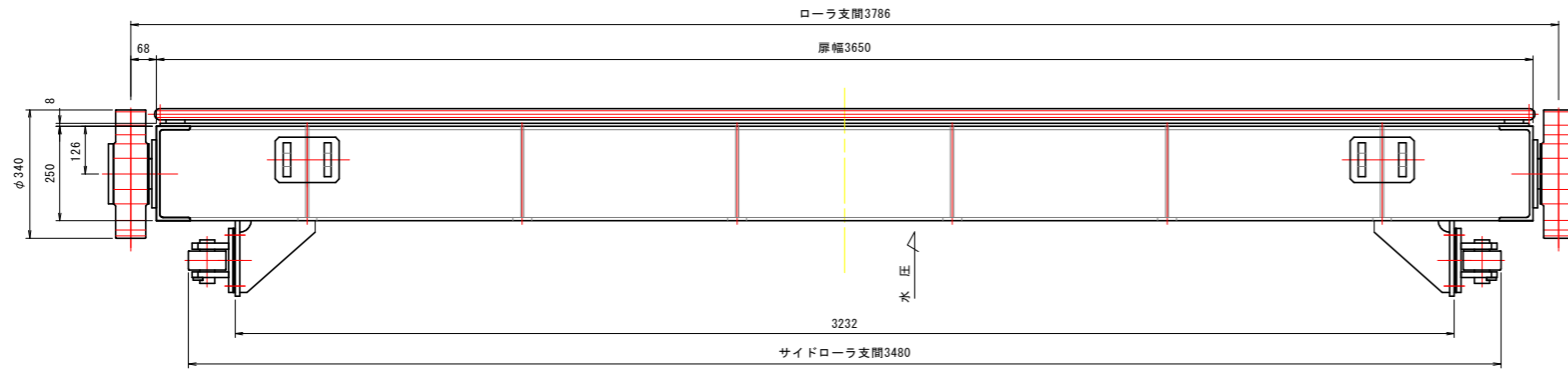
【穴喰川 (中角川) 排水機場】

工事名	R8波土 奥湯川地 美波・奥河内地 排水機場修繕工事		
路線名等	奥湯川地		
工事箇所	海部郡美波町奥河内地		
図面名	扉体水密ゴム組立図 (工場整備)		
縮尺	図示	図面番号	20/21
会社名			
事業者名	徳島県美波県土整備事務所		

穴喰川 扉体組立図 (将来)

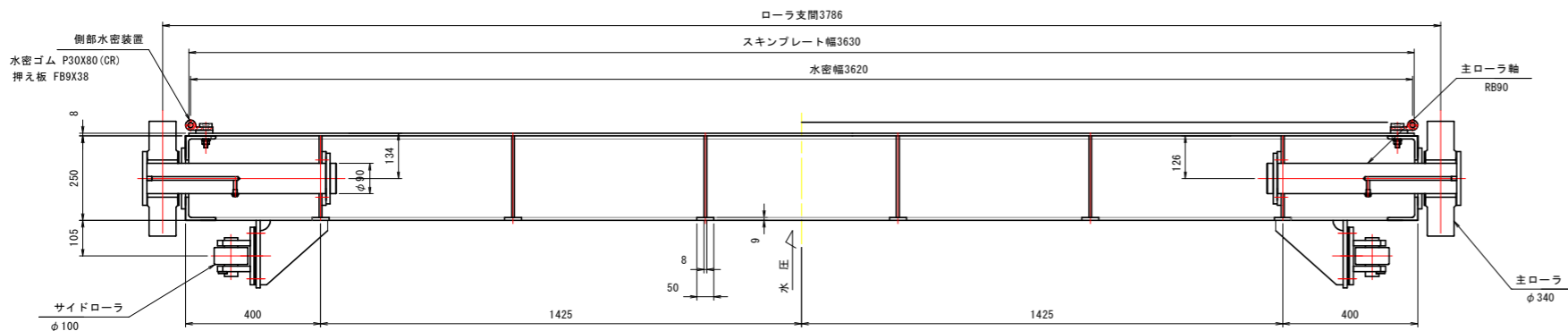
平面図

(S=1:10)



A - A

(S=1:10)

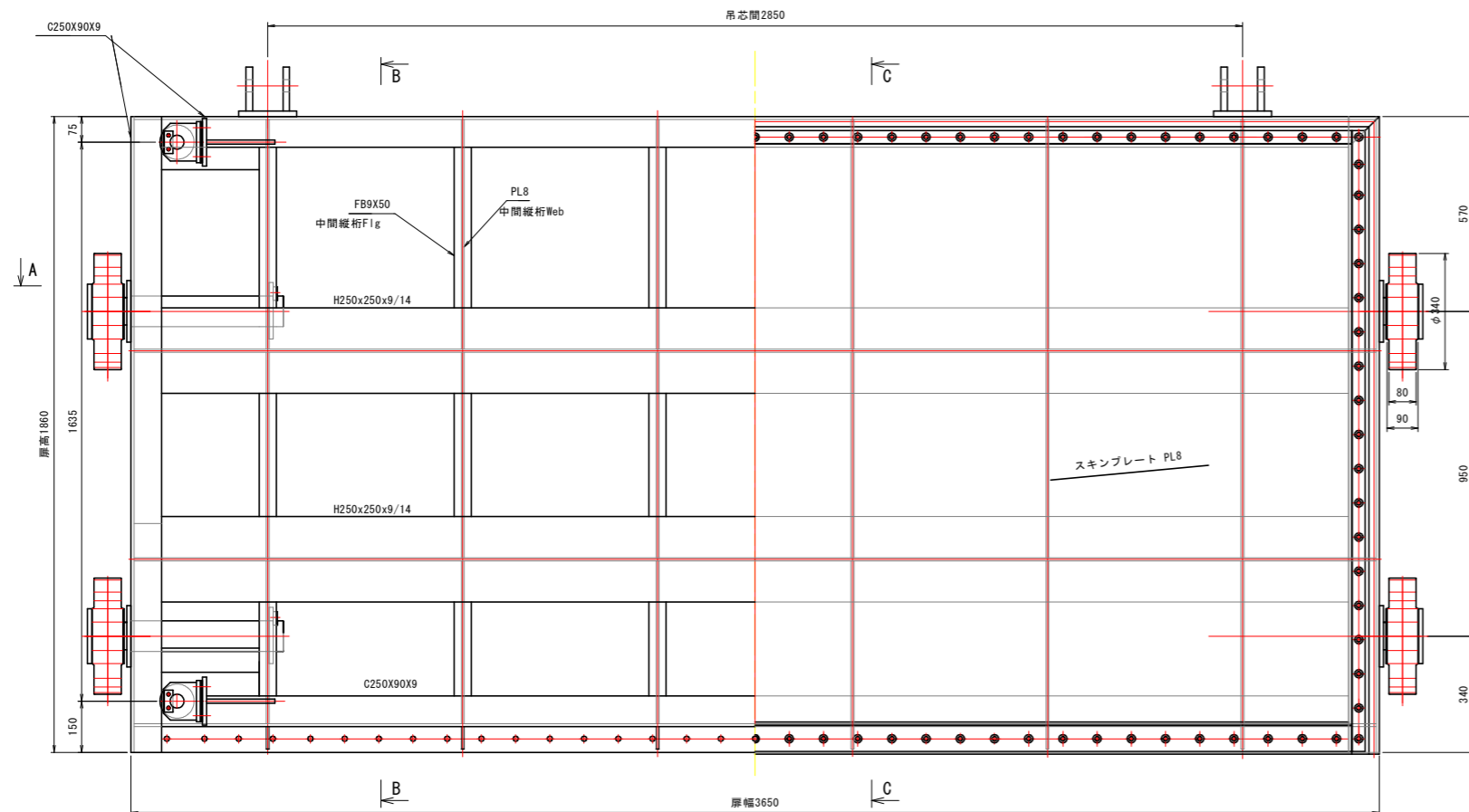


正面図

(S=1:10)

背面図

(S=1:10)

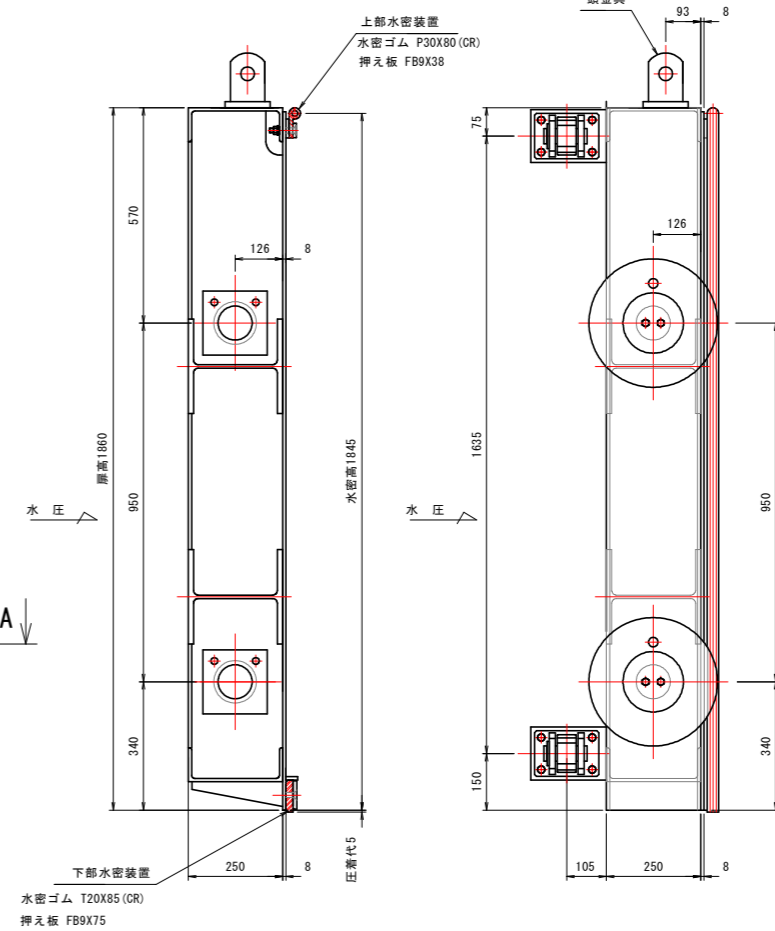


B - B

(S=1:10)

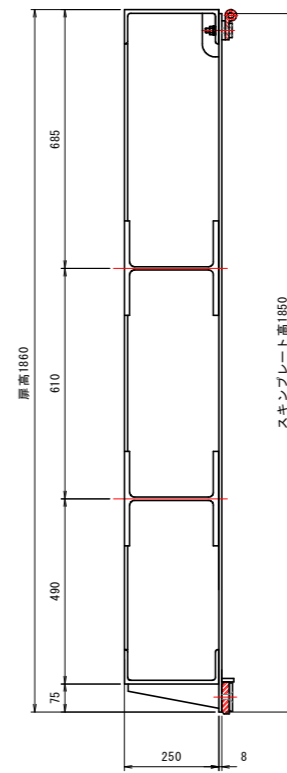
側面図

(S=1:10)



C - C

(S=1:10)



注 記

1. 特記無き材質はSUS304とする。
2. 頭金具の位置は現場調整が必要です。

【穴喰川 (中角川) 排水機場】

工事名	R8波土 奥湯川地 美波・奥河内地 排水機場修繕工事		
路線名等	奥湯川地		
工事箇所	海部郡美波町奥河内地		
図面名	扉体組立図 (将来)		
縮 尺	図示	図面番号	21/21
会 社 名			
事業者名	徳島県美波県土整備事務所		